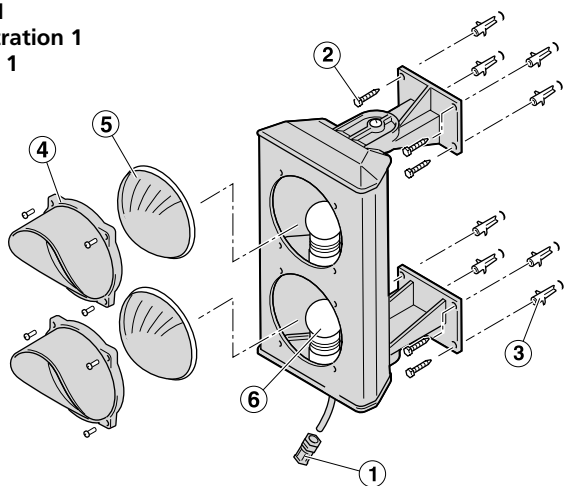
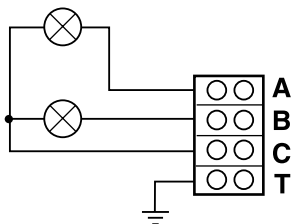


Fig. 1
Illustration 1
Abb. 1



P97A

Fig. 2
Illustration 2
Abb. 2



P97B

Conexiones:

- A Cable negro: lámpara roja
- B Cable marrón: lámpara verde
- C Cable azul: común
- T Cable verde/amarillo: tierra

❶ Sección de los cables: 1,5mm²

Connections:

- A Black cable: red light
- B Brown cable: green light
- C Blue cable: common
- T Green/yellow cable: earth

❶ Cable section: 1.5mm²

Anschlüsse:

- A Schwarzes Kabel: rotes Licht
- B Braunes Kabel: grünes Licht
- C Blaues Kabel: gemeinsamer Anschluss
- T Grün-gelbes Kabel: Erde

❶ Kabelquerschnitt: 1,5mm²

Conexions:

- A Câble noir : feu rouge
- B Câble marron : feu vert
- C Câble bleu : commun
- T Câble vert/jaune : terre

❶ Section des câbles : 1,5mm²

Ligações:

- A Cabo preto: lâmpada vermelha
- B Cabo castanho: lâmpada verde
- C Cabo azul: comum
- T Cabo verde/amarelo: terra

❶ Secção dos cabos: 1,5mm²

1 DESCRIPCIÓN DEL APARATO

Advertencias

El semáforo LSRV2 es un elemento de señalización en instalaciones de puertas motorizadas. Mediante luces de color indica la conveniencia o no de atravesar la puerta.

- Luz verde: puerta abierta, paso libre.
- Luz roja: puerta en movimiento, paso prohibido.

▲ **Instale el aparato sólo para cumplir las funciones descritas. El empleo inadecuado puede ser causa de averías y situaciones peligrosas.**

Características

- Alimentación: 230 Vac
- Dos bombillas (roja y verde); 70 W por bombilla
- Soportes que permiten orientar el semáforo dentro de un rango de 200° en fracciones de 3°

Componentes

- | | |
|-------------------------|----------------|
| 1 Prensaestopas | 4 Parasol |
| 2 Tornillos de sujeción | 5 Lente |
| 3 Tacos de expansión | 6 Bombilla 70W |

2 INSTALACIÓN

Instalación (fig.1)

▲ **Elimine el embalaje de forma segura y ecológica.**

- 1 Perfore la tapa inferior del semáforo para instalar el prensaestopas (1).
- 2 Elija el lugar donde se desea fijar el semáforo.
 - ☞ El semáforo debe ser visible desde la posición del usuario (peatón o conductor).
 - ▲ **El semáforo debe estar ubicado de forma que no cree riesgos adicionales (riesgo de golpes accidentales).**
- 3 Fije el semáforo en el lugar elegido.
 - ▲ **Utilice tornillos (2), y de ser necesario, tacos de expansión (3) apropiados al lugar de fijación (metal, ladrillo, madera, etc).**
- 4 Desmonte el parasol (4) y la lente (5) y coloque las bombillas suministradas (6).
- 5 Coloque de nuevo el parasol (4) y la lente (5).
 - ❶ **Asegúrese de apretar correctamente los tornillos del parasol para asegurar la estanqueidad.**

Conexiones (fig.2)

▲ **Realice la instalación siguiendo el reglamento de baja tensión y las normas aplicables.**

▲ **Conecte siempre el cable de tierra.**

▲ **Consulte las instrucciones del fabricante de todos los elementos que instale.**

▲ **Consulte las instrucciones del cuadro de maniobra para realizar las conexiones.**

- 1 Retire la tapa inferior del semáforo para acceder a las bornas de conexión.
- 2 Introduzca el cable (manguera) a través del prensaestopas y realice las conexiones.
 - ❶ **Utilice cable de 1,5mm² de sección.**
 - ▲ **Realice las conexiones con la alimentación desconectada.**
- 3 Coloque la tapa inferior y apriete el prensaestopas.

1 DESCRIPTION DE L'APPAREIL

Avertissements

Le feu LSRV2 est un élément de signalisation sur les installations de portes motorisées. Il indique la possibilité ou pas de franchir la porte avec des lumières de couleur.

- Lumière verte : porte ouverte, passage libre.
- Lumière rouge : porte en mouvement, passage interdit.

▲ **Installez l'appareil seulement pour exécuter les fonctions décrites. L'utilisation incorrecte peut provoquer des pannes et des situations dangereuses.**

Caractéristiques

- Alimentation : 230 Vac
- Deux ampoules (rouge et verte) ; 70 W par ampoule
- Supports qui permettent d'orienter le feu dans un rang de 200° en fractions de 3°

Composants

- | | |
|-----------------------|---------------|
| 1 Presse-étoupe | 4 Pare-soleil |
| 2 Vis de fixation | 5 Lentille |
| 3 Taquets d'expansion | 6 Ampoule 70W |

2 INSTALLATION

Installation (illustration 1)

▲ **Éliminez l'emballage de façon sûre et écologique.**

- 1 Perforez le couvercle inférieur du feu pour installer le presse-étoupe (1).
- 2 Choisissez l'emplacement du feu.
 - ☞ Le feu doit être visible depuis la position de l'utilisateur (piéton ou conducteur).
 - ▲ **Le feu doit être placé de façon à ne pas provoquer de risques additionnels (risque de coups accidentels).**
- 3 Fixez le feu à l'emplacement choisi.
 - ▲ **Utilisez des vis (2) et, si besoin, des taquets d'expansion (3) adaptés au lieu de fixation (métal, brique, bois, etc.).**
- 4 Démontez le pare-soleil (4) et la lentille (5), puis placez les ampoules fournies (6).
- 5 Placez à nouveau le pare-soleil (4) et la lentille (5).
 - ❶ **Assurez-vous de serrer correctement les vis du pare-soleil afin de garantir l'étanchéité.**

Connexions (illustration 2)

▲ **Réalisez l'installation en suivant le règlement de basse tension et les normes applicables.**

▲ **Connectez toujours le câble de terre.**

▲ **Consultez les instructions du fabricant de tous les éléments que vous installez.**

▲ **Consultez les instructions de l'armoire de commande pour réaliser les connexions.**

- 1 Retirez le couvercle supérieur du feu pour accéder aux bornes de connexion.
- 2 Introduisez le câble (tuyau flexible) à travers le presse-étoupe et réalisez les connexions.
 - ❶ **Utilisez un câble de 1,5mm² de section.**
 - ▲ **Réalisez les connexions avec l'alimentation déconnectée.**
- 3 Placez le couvercle inférieur et serrez le presse-étoupe.

1 DESCRIPTION OF THE DEVICE

Warnings

The LSRV2 traffic light is a signalling element in motorised gate facilities. Colour lights show whether the gate should be crossed or not.

- Green light: gate open, free passage.
- Red light: gate in movement, passage forbidden.

▲ **Install the device only to fulfil the functions described. Inappropriate use may lead to failures and hazardous situations.**

Characteristics

- Power supply: 230 Vac
- Two bulbs (red and green); 70W per bulb.
- It has supports which can be used to move the traffic light within a range of 200° in fractions of 3°

Components

1 Glands	4 Parasol
2 Gripping screws	5 Lens
3 Expansion plugs	6 70W bulb

2 INSTALLATION

Installation (fig.1)

▲ **Discard the packaging safely and in an environmentally friendly manner.**

- 1 Make a hole in the lower cover of the traffic light in order to install the gland (1).
- 2 Choose the place to install the traffic light.
 - ☞ The traffic light must be visible from the position of the user (pedestrian or driver).

▲ **The traffic light must be positioned so as not to create additional risks (collision hazards).**
- 3 Secure the traffic light in the chosen position.
 - ▲ **Use screws (2) and, if necessary, expansion plugs (3), as suitable for the place of attachment (metal, brick, wood, etc).**
- 4 Take down the parasol (4) and the lens (5) and insert the supplied bulbs (6).
- 5 Replace the parasol (4) and the lens (5).
 - 🔧 Tighten the parasol screws in order to ensure proper seal tightness.

Connections (fig.2)

▲ **Complete the installation in line with low voltage regulations and applicable rules.**

▲ **Always connect the earth cable.**

▲ **Check the manufacturer's instructions for all the elements installed.**

▲ **Check the instructions for the control panel in order to make the connections.**

- 1 Remove the lower cover of the traffic light in order to access the cable connections.
- 2 Introduce the cabling (hose) through the gland and make the connections.
 - 🔧 Use cable with a 1.5 mm² section.

▲ **Make the connections with the power supply cut off.**
- 3 Place the lower cover and tighten the gland.

1 DESCRIÇÃO DO APARELHO

Advertências

O semáforo LSRV2 é um elemento de sinalização em instalações de portas motorizadas. Através de luzes coloridas indica a conveniência ou não de atravessar a porta.

- Luz verde: porta aberta, passagem livre.
- Luz vermelha: porta em movimento, passagem proibida.

▲ **Instale o aparelho somente para executar as funções descritas. O uso inadequado pode causar avarias e situações perigosas.**

Características

- Alimentação: 230 Vac
- Dois cilindros (vermelho e verde); 70 W por cilindro
- Suportes que permitem orientar o semáforo dentro de um raio de 200 ° em frações de 3°

Componentes

1 Prensa-estopas	4 Pára-sol
2 Parafusos de fixação	5 Lente
3 Buchas de expansão	6 Lâmpada 70W

2 INSTALAÇÃO

Instalação (fig.1)

▲ **Elimine a embalagem de forma segura e ecológica.**

- 1 Perfure a tampa inferior do semáforo para instalar o prensa-estopas (1).
- 2 Escolha o lugar onde deseja colocar o semáforo.
 - ☞ O semáforo deve estar visível desde a posição do utilizador (transeunte ou motorista).

▲ **O semáforo deve estar situado de forma a não criar riscos adicionais (riscos de quedas acidentais).**
- 3 Fixe o semáforo no local escolhido.
 - ▲ **Utilize os parafusos (2), e se necessário, as buchas de expansão (3) apropriadas para o lugar de fixação (metal, tijolo, madeira, etc.).**
- 4 Desmonte o pára-sol (4) e a lente (5) e coloque os cilindros fornecidos (6).
- 5 Coloque novamente o pára-sol (4) e a lente (5).
 - 🔧 **Assegure-se de que aperta correctamente os parafusos do pára-sol para garantir a estanqueidade.**

Ligações (fig.2)

▲ **Faça a instalação seguindo o regulamento de baixa tensão e as normas aplicáveis.**

▲ **Faça sempre a ligação terra.**

▲ **Consulte as instruções do fabricante de todos os elementos que instalar.**

▲ **Consulte as instruções do quadro de manobra para fazer as ligações.**

- 1 Retire a tampa inferior do semáforo para aceder aos bornes de ligação.
- 2 Introduza o cabo (tubo) através do prensa-estopas e efectue as ligações.
 - 🔧 **Utilize cabo de 1,5mm² de secção.**

▲ **Efectue as ligações com a alimentação desconectada.**
- 3 Coloque a tampa inferior e aperte o prensa-estopas.

1 GERÄTEBESCHREIBUNG

Hinweise

Die Ampel LSRV2 ist ein Signalisiererelement an motorisierten Toranlagen. Anhand von farbigen Lichtern zeigt sie an, ob man das Tor passieren kann oder nicht.

- Grünes Licht: Tor offen, freier Durchgang.
- Rotes Licht: Tor in Bewegung, Durchgang verboten.

▲ **Montieren Sie das Gerät ausschließlich zur Erfüllung der beschriebenen Funktionen. Die unsachgemäße Verwendung kann zu Schäden und gefährlichen Situationen führen.**

Eigenschaften

- Stromversorgung: 230 Vac
- Zwei Glühlampen (rot und grün); 70 W pro Glühlampe
- Halterungen, die die Ausrichtung der Ampel in 3° Schritten innerhalb eines Bereichs von 200° ermöglichen.

Bauteile

1 Kabelverschraubung	4 Sonnenblende
2 Befestigungsschrauben	5 Linse
3 Expansionsdübel	6 Glühlampe 70W

2 MONTAGE

Montage (Abb. 1)

▲ **Entsorgen Sie die Verpackung bitte umweltgerecht.**

- 1 Bohren Sie ein Loch in die untere Abdeckung der Ampel, um die Kabelverschraubung (1) zu montieren.
- 2 Wählen Sie den Ort, an dem die Ampel befestigt werden soll.
 - ☞ Die Ampel muss von der Position des Benutzers (Fußgänger oder Fahrer) aus sichtbar sein.

▲ **Die Ampel muss so angebracht sein, dass sie keine zusätzliche Gefahr darstellt (Gefahr, sich versehentlich zu stoßen).**
- 3 Befestigen Sie die Ampel an dem gewünschten Ort.
 - ▲ **Verwenden Sie Schrauben (2) und, falls nötig, für den Befestigungsort (Metall, Ziegel, Holz usw.) geeignete Expansionsdübel.**
- 4 Nehmen Sie die Sonnenblende (4) und die Linse (5) ab und setzen Sie die mitgelieferten Glühlampen ein (6).
- 5 Bringen Sie die Sonnenblende (4) und die Linse (5) wieder an.
 - 🔧 **Stellen Sie sicher, dass die Schrauben der Sonnenblende ordnungsgemäß angezogen sind, um die Dichtigkeit zu gewährleisten.**

Anschlüsse (Abb. 2)

▲ **Führen Sie die Installation gemäß der Niederspannungsrichtlinie und den anwendbaren Vorschriften durch.**

▲ **Schließen Sie immer das Erdungskabel an.**

▲ **Lesen Sie die Herstelleranleitungen aller zu installierenden Elemente.**

▲ **Schlagen Sie für die Durchführung der Anschlüsse in der Anleitung der Steuerung nach.**

- 1 Nehmen Sie die untere Abdeckung der Ampel ab, um auf die Anschlussklemmen zuzugreifen.
- 2 Führen Sie das Kabel (Schlauch) durch die Kabelverschraubung und führen Sie die Anschlüsse durch.
 - 🔧 **Verwenden Sie ein Kabel mit 1,5mm² Querschnitt.**

▲ **Führen Sie die Anschlüsse bei abgeschalteter Stromversorgung durch.**
- 3 Bringen Sie die untere Abdeckung wieder an und ziehen Sie die Kabelverschraubung fest.