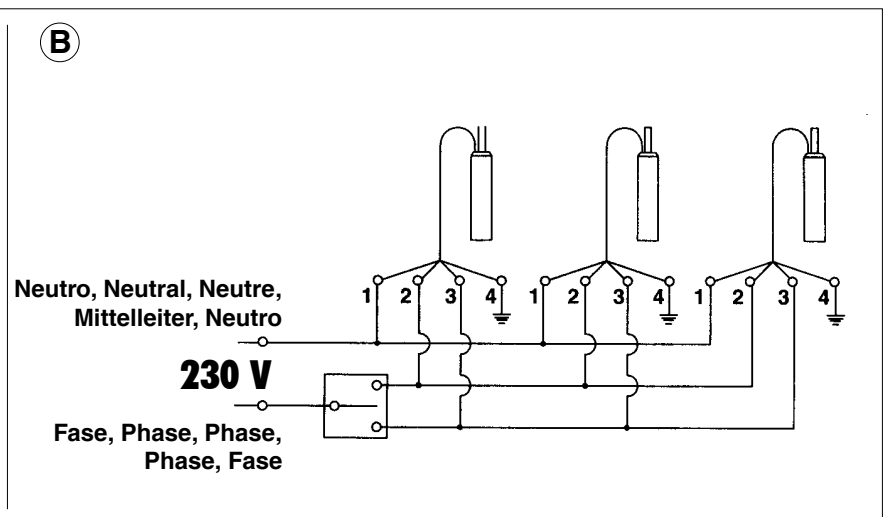
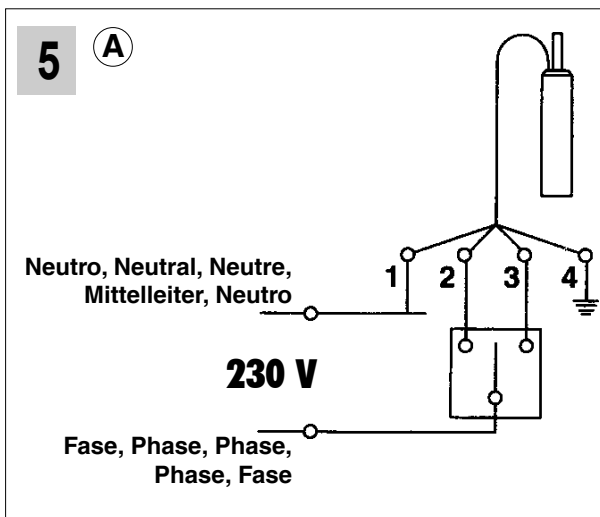
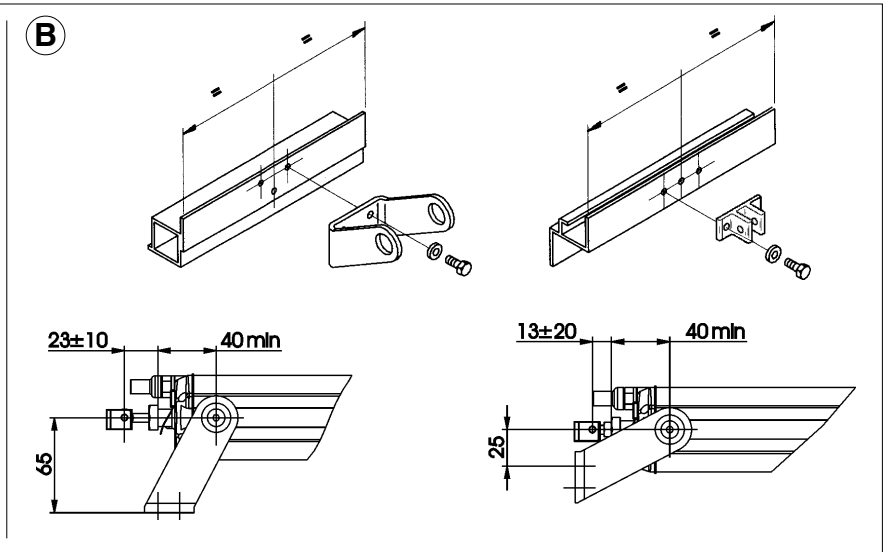
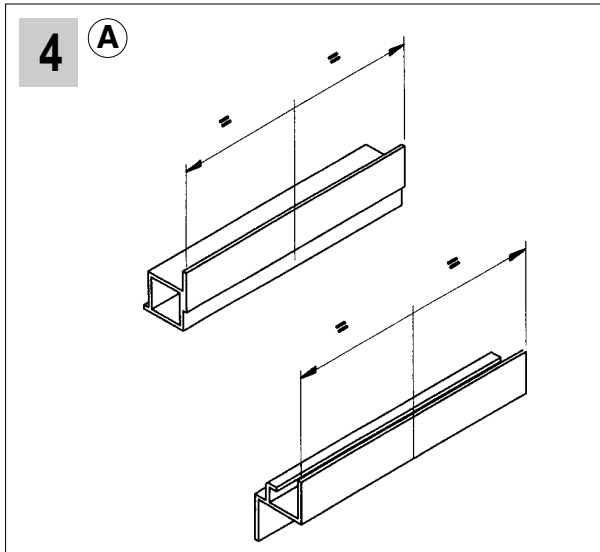
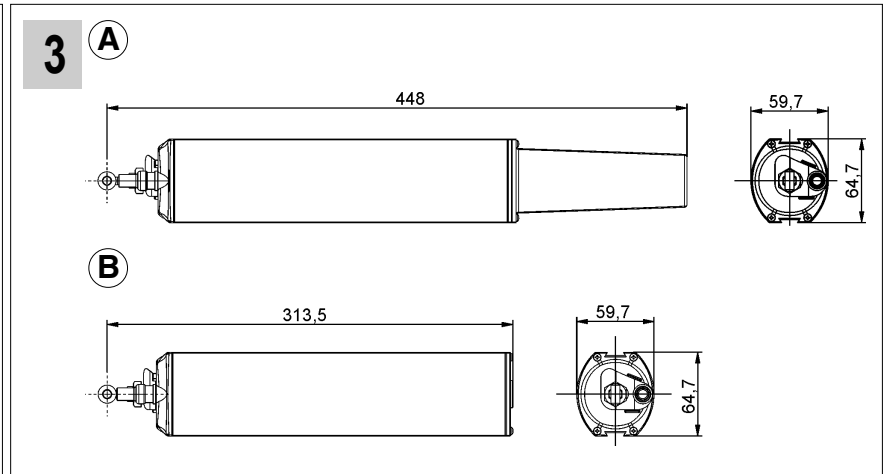
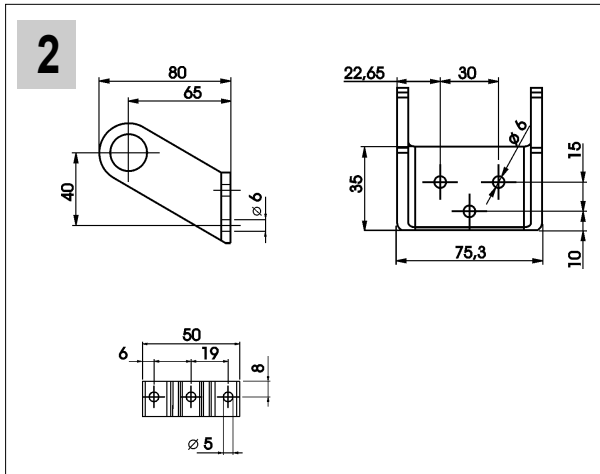
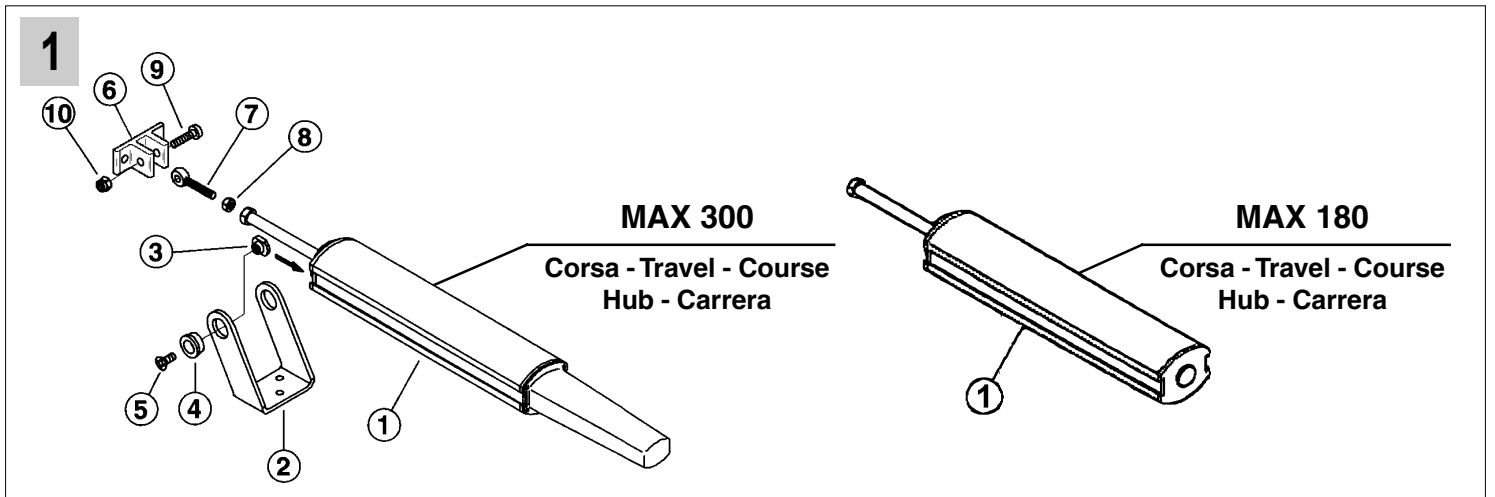


# ST450



## ATTUATORE LINEARE A STELO

I

### DESCRIZIONE

Attuatore elettrico in involucro di alluminio con movimento lineare a stelo rigido. Funzionante a 230V c.a., provvisto di fine corsa a microinterruttori e protetto termicamente. Collegabile in parallelo grazie all'utilizzo del relè incorporato nella scheda. Provvisto di cavo collegato all'interno dell'attuatore, di lunghezza 1,5 m. A corredo vengono fornite staffe e supporti per l'applicazione richiesta.

#### 1 FORNITURA DI SERIE

1	Attuatore	Qt.1
2	Staffa anteriore	Qt.1
3	Inserito dibloccaggio	Qt.2
4	Anello esterno	Qt.2
5	Vite 6x12	Qt. 2
6	Attacco anteriore	Qt.1
7	Perno anteriore	Qt. 1
8	Dado esagonale M6	Qt.1
9	Vite 6x25	Qt.1
10	Dado esagonale autobloccante M6	Qt.1

2 Dimensioni e ingombri degli accessori standard

3 Dimensioni e ingombri:

- A** Attuatore con corsa 300  
**B** Attuatore con corsa 180

L'installazione deve essere effettuata con il serramento in posizione di chiusura.

#### 4 INSTALLAZIONE

**A** Tracciare la mezzera del serramento. Fissare l'attacco all'infisso utilizzando viti di fissaggio idonee al materiale dell'infisso.

**B** Fissare la staffa supporto attuatore allineata con l'attacco all'infisso, inoltre l'altezza deve essere tale che l'attuatore risulti perpendicolare al serramento. Bloccare le viti di serraggio.

Assicurarsi che l'attuatore raggiunga correttamente le posizioni di intervento fine corsa senza ostacoli.

N.B. L'attuatore viene fornito in posizione di finecorsa di chiusura.

#### 5 COLLEGAMENTO ELETTRICO

Verificare l'esatta sezione dei cavi di alimentazione che devono essere opportunamente dimensionati in base all'assorbimento dell'attuatore.

Attuatore con alimentazione 230 volt c.a. ± 5%

Cavo 1 = Blu - comune

Cavo 2 = Marrone - chiude

Cavo 3 = Nero - apre

Cavo 4 = Giallo/Verde - massa

**A** Collegamento singolo

**B** Collegamento in parallelo

## LINEAR SPINDLE ACTUATOR

GB

### DESCRIPTION

Electric actuator in aluminium casing with rigid spindle linear drive. It requires 230 Volt A.C., provided with limit switch via microswitches and overload protection. It is supplied with a cable, 1.5 m in length, to which the actuator is internally connected. Brackets and supports suitable for the actuator's intended use are also provided.

#### 1 STANDARD EQUIPMENT

1	Actuator	Qty 1
2	Front bracket	Qty 1
3	Stopper	Qty 2
4	External ring	Qty 2
5	6 x 12 screw	Qty 2
6	Front fixing joint	Qty 1
7	Front pin	Qty 1
8	Hexagonal M6 nut	Qty 1
9	6 x 25 screw	Qty 1
10	M6 self-locking hexagonal nut	Qty 1

2 Dimensions and fixing positions with standard accessories

3 Dimensions:

- A** max travel 300  
**B** max travel 180

The actuator must be installed when the window is closed.

#### 4 INSTALLATION

**A** Mark the centre line on the window. Fix the block to the window using screws suitable for the material the window is made of.

**B** Fix the actuator support bracket and the fixing device to the window so that they are in line. Their height must be adjusted so that the actuator is perpendicular to the window.

Tighten the screws.

Ensure that the actuator reaches the limit switch triggering positions correctly and with no obstacles.

N.B. The actuator is supplied with the limit switch in the closing position, with the window closed.

#### 5 ELECTRICAL CONNECTION

Check that the section of the power cable is adequate for the actuator power requirements.

Actuator with 230 volt A.C. + - 5%

Cable 1 = blue - common

Cable 2 = brown - closing

Cable 3 = black - opening

Cable 4 = yellow/green - earth

**A** Single connection

**B** Parallel connection

## ACTIONNEUR LINEAIRE A TIGE

F

### DESCRIPTION

Actionneur électrique linéaire à tige fixe et enveloppe en aluminium. Fonctionnant à 230 Volts c.a., muni d'un dispositif de fin de course à microinterrupteurs et de protection thermique. Peut être raccordé en parallèle grâce à un relais incorporé à la carte interne. Muni d'un câble d'alimentation d'une longueur de 1,5 m raccordé à l'intérieur de l'actionneur. Sont également fournis les brides et les supports servant au type de pose requis.

#### 1 EQUIPEMENT STANDARD

1	Actionneur	Q.té 1
2	Bride avant	Q.té 1
3	Cale de blocage	Q.té 2
4	Anneau externe	Q.té 2
5	Vis 6 x 12	Q.té 2
6	Fixation avant	Q.té 1
7	Axe avant	Q.té 1
8	Ecrou hexagonal M6	Q.té 1
9	Vis 6 x 25	Q.té 1
10	Ecrou hexagonal autobloquant M6	Q.té 1

2 Dimensions et encombrements des accessoires standard.

3 Dimensions :

- A** course max 300  
**B** course max 180

L'installation doit être effectuée avec le vantail en position de fermeture.

#### 4 INSTALLATION

**A** Repérer le centre du vantail. Fixer l'attache sur le châssis à l'aide de vis de fixation adaptées au matériau du châssis.

**B** Fixer l'étrier de support de l'actionneur dans l'axe de l'attache préalablement fixée au châssis ; la hauteur doit être telle que l'actionneur soit en position perpendiculaire par rapport au vantail.

Bloquer les vis de serrage.

Vérifier que l'actionneur atteigne les positions de fin de course sans rencontrer d'obstacles.

N.B. L'actionneur est livré en position de fin de course de fermeture, le vantail fermé.

#### BRANCHEMENT ELECTRIQUE

5 Vérifier le diamètre des fils qui doit être suffisant pour l'absorption électrique de l'actionneur.

Actionneur alimenté en 230 volts c.a. (+/- 5%)

Fil 1 = Bleu - commun

Fil 2 = Marron - ferme

Fil 3 = Noir - ouvre

Fil 4 = Jaune/vert - terre

**A** Branchement simple

**B** Branchement en parallèle

## LINEARSPINDELANTRIEBE

**D**

### BESCHREIBUNG

Elektroantrieb in Aluminiumgehäuse mit linearem Spindeltrieb. Betrieb bei 230 Volt Ws, ausgerüstet mit Mikroendschaltern und Wärmeschutzschalter. Parallel schaltbar über das Relais auf der Platine. Zuleitungskabel im Antrieb angeschlossen, Länge 1,5 m. Bügel und Konsolen für den gewünschten Verwendungszweck werden mitgeliefert.

#### 1 SERIENMÄSSIGER LIEFERUMFANG

1	Antrieb	1 St.
2	Vorderer Bügel	1 St.
3	Befestigungseinsätze	2 St.
4	Ringe außen	2 St.
5	Schrauben 6 x 12	2 St.
6	Vorderer Flügelbock	1 St.
7	Vorderer Stift	1 St.
8	Sechskantmutter M6	1 St.
9	Schraube 6 x 25	1 St.
10	Selbstsperrende Sechskantmutter	1 St.

#### 2 Abmessungen und Platzbedarf des Standardzubehörs.

#### 3 Abmessungen:

**A** Max. Hub 300

**B** Max. Hub 180

**Die Installation muß bei geschlossenem Fenster erfolgen.**

#### 4 INSTALLATION

**A** Die Mittellinie des Fensters anzeichnen. Den Flügelbock mit für das Material des Fensterflügels geeigneten Schrauben anschrauben.

**B** Die Schiebekonsolle mit dem Flügelbock gefluchtet montieren. Die Höhe muß so gewählt werden, daß der Antrieb senkrecht zum Fenster steht. Die Feststellschrauben anziehen.

Versichern sie sich, daß der Antrieb seine Endlage unbehindert erreicht.

Hinweis: Der Antrieb wird in Schließendstellung geliefert, das Fenster ist geschlossen.

#### 5 STROMANSCHLUSS

Den Querschnitt des Zuleitungskabels prüfen, der der Stromaufnahme des Antrieb angepaßt sein muß.

Antrieb 230 Volt Ws ± 5%

Kabel 1 = blau - gemeins. Leiter

Kabel 2 = braun - schließt

Kabel 3 = schwarz - öffnet

Kabel 4 = gelb/grün - Masse

**A** Einzelanschluß

**B** Parallelschaltung

## ACTUADOR LINEAL DE BARRA

**E**

### DESCRIPCIÓN

Actuador eléctrico con envoltura de aluminio, con movimiento lineal y barra rígida. Funcionamiento a 230 Volt. C.A. dotado de fin de carrera con microinterruptores y protegido térmicamente. Se puede conectar en paralelo gracias a la utilización del relé incorporado en la tarjeta. Equipado con cable conectado en el interior del actuador, de longitud 1,5 m. Se suministran los estribos y soportes para la aplicación específica.

#### 1 EQUIPAMIENTO DE SERIE

1	Actuador	1 Pz.
2	Estribo anterior	1 Pz.
3	Inserción de fijación	2 Pz.
4	Anilla exterior	2 Pz.
5	Tornillos 6 x 12	2 Pz.
6	Unión anterior	1 Pz.
7	Perno anterior	1 Pz.
8	Tuerca hexagonal M6	1 Pz.
9	Tornillos 6 x 25	1 Pz.
10	Tuerca hexagonal autobloqueante M6	1 Pz.

#### 2 Dimensiones y espacio ocupado por los accesorios estándares.

#### 3 Dimensiones:

**A** Carrera máx. 300

**B** Carrera máx. 180

**La instalación debe ser efectuada con el cerramiento en la posición de cierre.**

#### 4 INSTALACIÓN

**A** Marcar la línea de centro del cerramiento. Fijar la unión al marco utilizando tornillos de fijación idóneos al material del marco.

**B** Fijar el estribo de soporte del actuador alineado con la unión en el marco, además el otro debe estar colocado de modo tal que el actuador resulte perpendicular al cerramiento.

Montar los tornillos de fijación.

Asegurarse de que el actuador alcance correctamente las posiciones de activación del fin de carrera sin obstáculos.

NOTA: El actuador se suministra en posición de fin de carrera de cierre, con el cerramiento cerrado.

#### 5 CONEXIÓN ELÉCTRICA

Verificar la sección exacta de los cables de alimentación que deben ser oportunamente dimensionados en base a la absorción del actuador.

Actuador con alimentación 230 volt. c.a. ± 5%

Cable 1 = Azul - común.

Cable 2 = Marrón - cierra.

Cable 3 = Negro - abre.

Cable 4 = Amarillo/verde - masa.

**A** Conexión individual

**B** Conexión en paralelo

**I**

### Caratteristiche tecniche

Forza di spinta e trazione:	450 N
Corsa disponibile:	max 180 e 300 mm
Durata corsa a vuoto:	12 sec.
Velocità di traslazione:	23 mm/sec
Tensione monofase:	230 Volt c.a.
Corrente:	0,7 A
Consumo:	150 Watt
Condensatore:	1 per 5 µF
Frequenza	50 Hz
Protezione termica:	SI
Fine corsa automatico	SI
Relais incorporato	SI
Collegabile in parallelo	SI
Grado di protezione:	IP 55
Certificazioni:	CE

**GB**

### Specifications

Thrust and traction force:	450 N
Available travel:	max 180 and 300 mm
Length of time for idle travel:	12 sec.
Linear speed:	23 mm/sec.
Single phase voltage:	230 Volts ~
Frequency:	50 Hz
Current:	0.7 A ~
Consumption:	150 Watts
Condenser:	1 for 5 µF
Overload switch:	YES
Automatic limit switch:	YES
Built-in relay	YES
Parallel connection:	YES
Protection rating:	IP 55
Certificate	CE

**F**

### Caractéristiques techniques

Force de poussée et de traction :	450 N
Course disponible :	max 180 et 300 mm
Durée course à vide :	12 s
Vitesse linéaire :	23 mm/s
Tension monophasée :	230 V ~
Fréquence :	50 Hz
Courant :	0,7 A ~
Consommation :	150 Watts
Condensateur :	1 pour 5 µF
Protection thermique :	OUI
Fin de course automatique :	OUI
Relais incorporé :	OUI
Branchement en parallèle :	OUI
Degré de protection :	IP 55
Certifications :	CE

**D**

### Technische Daten

Druck- und Zugkraft:	450 N
Hübe:	max 180 und 300 mm
Leerwegdauer:	12 sek.
Laufgeschwindigkeit:	23 mm/sek.
Einphasenspannung:	230 Volt ~
Frequenz:	50 Hz
Stromstärke:	0,7 A ~
Stromverbrauch:	150 Watts
Kondensator:	1 mal 5 µF
Wärmeschutz:	JA
Autom. Endschalter:	JA
Eingebautes Relais:	JA
Parallelschaltbar:	JA
Schutzart:	IP 55
Zertifizierungen:	CE

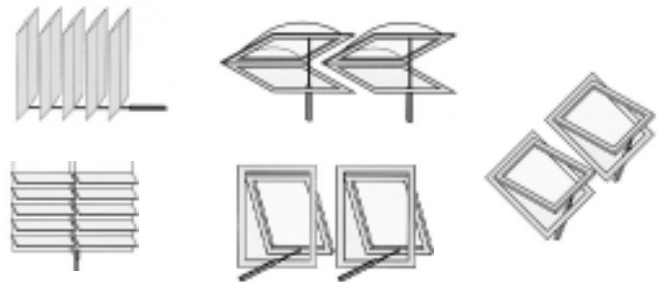
**E**

### Datos técnicos

Fuerza de empuje y tracción:	450 N
Carrera disponible:	máx. 180 y 300 mm
Duración carrera en vacío:	12 seg
Velocidad lineal:	23 mm/seg
Tensión monofásica:	230 Voltios ~
Frecuencia:	50 Hz
Corriente:	0,7 Amperios ~
Consumo:	150 Vatios
Condensador:	1 por 5 µF
Protección térmica:	SI
Fin de carrera automático:	SI
Relé incorporado:	SI
Conexión en paralelo:	SI
Grado de protección:	IP 55
Certificaciones:	CE

# ST450

## ATTUATORE LINEARE A STELO LINEAR SPINDLE ACTUATOR ACTIONNEUR LINEAIRE A TIGE LINEARSPINDELANTRIEBE ACCIONADOR LINEAL DE BARRA



- I Istruzioni di montaggio
- GB Fitting instructions
- F Montage
- D Montageanweisung
- E Instrucciones de montaje




**Se desaconsellan aplicaciones para uso intensivo.**

**Für intensiven Gebrauch ungeeignet.**

**Emploi intensif déconseillé.**

**Not recommended for intensive use.**

**Sono sconsigliate le applicazioni con uso intensivo.**



- I Tutti i dati sono stati redatti e controllati con la massima cura, ma non possiamo accettare responsabilità per eventuali errori od omissioni. Ci riserviamo di apportare quelle modifiche che sono connesse ai progressi tecnologici.
- GB All the specifications have been written and verified with our best attention. We do not undertake responsibility for possible errors or omissions. We reserve the right to introduce changes relative to the technological progress.
- F Toutes les données ont été rédigées et contrôlées avec le plus grand soin. Nous n'assumons aucune responsabilité en cas d'erreurs éventuelles ou d'omissions. Nous nous réservons le droit d'apporter des modifications liées au progrès technologique.
- D Alle Daten wurden sorgfältigst ausgearbeitet und überprüft. Für eventuelle Fehler oder Auslassungen übernehmen wir keine Verantwortung. Wir behalten uns vor, Änderungen vorzunehmen, welche mit der technologischen Entwicklung im Zusammenhang stehen.
- E Todos los datos han sido redactores y comprobados con la máxima atención. No asumimos ninguna responsabilidad en caso de errores eventuales u omisiones. Nos reservemos el derecho de hacer modificaciones relativas al progreso tecnológico.

- Consigli**
- Si consiglia di far eseguire l'installazione dei Prodotti **APRIMATIC** da personale specializzato nel settore e che dia garanzie di adeguata competenza tecnica.
  - Si consiglia di effettuare periodicamente un collaudo per constatare il buon funzionamento dell'impianto con una frequenza non superiore a mesi dodici, in impianti speciali è consigliato ogni sei mesi. In caso di incertezze o dubbi interpellare il Servizio di Assistenza Tecnica.
- AVVERTENZE**
- Verificare che i componenti del sacramento consentano la completa corsa di funzionamento dell'attuatore. In caso contrario si possono creare danni agli elementi sollecitati o allo stesso attuatore.
  - L'attuatore può provocare lesioni! Ha una forza di trazione e spinta di 450 N. I fissaggi e i punti di attacco degli accessori devono essere adeguati per sopportare queste sollecitazioni.
  - Il serramento deve essere provvisto di adeguati sistemi per il sostegno e la sicurezza dello stesso. L'attuatore non può essere considerato parte di sostegno o sicurezza del serramento.
  - Nelle applicazioni con altezza dal suolo inferiore a 2,5 m, utilizzare la logica di comando a uomo presente.
- Recommandations**
- We recommend that **APRIMATIC** products are installed by qualified specialists who can provide adequate proof of technical competence.
  - We recommend testing the plant periodically, at least once a year, to ensure its correct functioning. Special plants should be tested every six months.
  - If you have any queries, do contact the After-Sales Service Department.
- WARNING**
- Check that no parts of the window block the full run of the actuator. Should this happen, damage may be caused to the elements involved or to the actuator itself.
  - The actuator can cause lesions! Its push and pull force is 450 N. The fixings and attachment points must be capable of withstanding the stress they are subject to.
  - The window must be adequately supported and fitted with a safety system, as the actuator cannot be regarded as a support or safety device.
  - Applications at less than 2.5 m from ground level must use "person-present" operating logic.
- Recomendaciones**
- Se aconseja encargar la instalación de los Productos **APRIMATIC** a personal especializado en el sector y que posea tanto las competencias técnicas requeridas como la experiencia necesaria para el mantenimiento de los equipos especiales, se aconseja cada seis meses.
  - En el caso de incertidumbres o dudas consultar el Servicio de Asistencia Técnica.
- ADVERTENCIAS**
- Verificar que los componentes del cerramiento permitan la carrera completa de funcionamiento del actuador. En caso contrario se pueden causar daños a los elementos sometidos a esfuerzo o al mismo actuador.
  - El actuador puede provocar lesiones! Tiene una fuerza de tracción y empuje de 450 N. Los anclajes y los puntos de unión de los accesorios deben ser adecuados para soportar estas sollecitaciones.
  - El cerramiento debe estar dotado de adecuados sistemas para el soporte y la seguridad del mismo, el actuador no puede ser considerado elemento de soporte o seguridad del cerramiento.
  - En las aplicaciones con una altura desde el suelo inferior a 2,5 m, utilizar la lógica de mando "hombre presente".

- Recommandations**
- Il est conseillé de faire installer les produits **APRIMATIC** à des techniciens spécialisés dans le secteur et possédant les compétences techniques requises.
  - Il est conseillé de procéder à intervalles réguliers (ne dépassant pas 12 mois, 6 mois en cas d'installation spéciale) à un contrôle du fonctionnement de l'installation.
  - En cas d'incertitude ou de doutes, faire appel au Service d'Assistance Technique.
- AVERTISSEMENTS**
- Vérifier que les pièces formant le vantail n'opposent aucune résistance à l'actionneur sur l'intégralité de sa course. Si c'est le cas, ces pièces vont être endommagées.
  - L'actionneur peut provoquer des blessures ! La traction et la poussée qu'il exerce correspondent à 450 N. Les fixations et les points d'attache des accessoires doivent pouvoir supporter ces contraintes.
  - Le vantail doit être muni des systèmes de support et de sécurité prévus à cet effet ; l'actionneur ne peut en aucun cas assurer cette fonction.
  - Pour les installations à une hauteur du sol inférieure à 2,5 m, utiliser la logique de commande "homme mort".