



ONDA 724 ONDA 524 RÁPIDO

OPERADOR IRREVERSIBLE PARA VERJAS
CORREDERAS

6-1624878 /R. 1



Operador	Alimentacion	Cuadro de mando
ONDA 724	24Vdc	SC24
ONDA 524 RÁPIDO	24Vdc	SC24



INSTRUCCIONES PARA LA INSTALACIÓN SEGURA

- ATENCIÓN -

UNA INCORRECTA INSTALACIÓN PUEDE CAUSAR GRAVES DAÑOS

SEGUIR LAS INSTRUCCIONES INDICADAS A CONTINUACIÓN

- 1° - Este manual de instrucciones está exclusivamente dirigido a personal especializado que conozca los criterios de construcción y de los dispositivos de protección contra accidentes con cancelas, puertas y portales motorizados (atenerse a las normas y a las leyes vigentes).
- 2° - El instalador tendrá que dar al cliente final un manual de instrucciones de acuerdo con la EN 12635.
- 3° - El instalador antes de proceder con la instalación tiene que hacer un análisis de riesgos en cuanto al cierre automatizado final y la puesta en seguridad de los puntos identificados como puntos de peligro (siguiendo las normas EN 12453 / EN 12445).
- 4° - El cableado de los varios componentes eléctricos externos al operador (por ejemplo fotocélulas, los intermitentes, etc) debe ser efectuado según la EN 60204-1 y a las modificaciones sucesivas aportadas por el punto 5.2.2 de la EN 12453.
- 5° - El posible montaje de un cuadro de mandos para el control del movimiento manual tiene que ser efectuado posicionando el panel en modo que quién lo accione no se encuentre en una posición peligrosa; además se tiene que hacer en modo que el riesgo de accionamiento accidental de los pulsadores sea mínimo.
- 6° - Tener los mandos del automatismo (panel de mandos, mando a distancia, etc.) lejos del alcance de los niños. Los mandos tienen que ser puestos a una altura mínima de 1,5mt del suelo y fuera del radio de acción de las partes móviles.
- 7° - Antes de ejecutar cualquier operación de instalación, ajuste o mantenimiento del sistema, quitar la corriente accionando el respectivo interruptor magnetotérmico conectado antes del mismo.

LA EMPRESA APRIMATIC NO SE HACE RESPONSABLE por eventuales daños provocados si se omite de las normas de seguridad, durante la instalación y de las leyes actualmente vigentes.

CONSERVAR CUIDADOSAMENTE ESTAS INSTRUCCIONES

- 1° - En el caso de que no sea previsto en la central eléctrica, instalar antes de la misma, un interruptor de tipo magnetotérmico (omnipolar con una abertura mínima de los contactos de 3mm) que dé un sello de conformidad con las normas internacionales. Este dispositivo tiene que estar protegido contra cierres accidentales (por ejemplo instalándolo dentro de un panel cerrado a llave).
- 2° - Para la sección y el tipo de los cables, APRIMATIC aconseja utilizar cables de tipo H05RN-F con sección mínima de 1,5mm² e igualmente atenerse a la norma IEC 364 y a las normas de instalación del propio País.
- 3° - Posicionamiento eventual de un par de fotocélulas. El rayo de las fotocélulas no debe estar a más de 70 cm de altura desde el suelo y a una distancia de la superficie de movimiento de la puerta, no superior a 20 cm. El correcto funcionamiento tiene que ser controlado al final de la instalación de acuerdo con el punto 7.2.1 de la EN 12445.
- 4° - Para satisfacer los límites impuestos por la EN 12453, si la fuerza de punta supera el límite normativo de 400 N, es necesario recurrir al control de presencia activa en toda la altura de la puerta (hasta a 2,5m max). Las fotocélulas en este caso se tienen que colocar en el exterior entre las columnas y en el interior por todo el recorrido de la parte móvil cada 60÷70cm en toda la altura de las columnas de la cancela hasta un máximo de 2,5m (EN 12445 punto 7.3.2.1) - es. columnas altas de 2,2mt => 6 par de fotocélulas - 3 internas y 3 externas (mejor si están provistas de sincronismo).

PS.: Es obligatorio la puesta a tierra del sistema.

Los datos descritos en el presente manual son sólo indicativos.

APRIMATIC se reserva de modificarlos en cualquier momento.

Realizar la instalación respetando las normas y las leyes vigentes.

CONTROL PRE-INSTALACIÓN

¡EL PORTON DEBE MOVERSE SIN FRICCIÓN!

IMPORTANTE. Es obligatorio uniformar las características del porton a las normas y leyes en vigor. La puerta puede ser automatizada sólo si se encuentra en buen estado y responde a la norma EN 12604.

- La puerta no tiene que tener puertas peatonales. De lo contrario se tendrán que tomar las oportunas precauciones de acuerdo con el punto 5.4.1 de la EN12453 (por ejemplo impedir el movimiento del motor cuando la puertecilla está abierta, gracias a un microinterruptor debidamente conectado a la central).

- No hay que generar puntos donde se pueda quedar atrapado (por ejemplo entre la puerta de la cancela y la verja).

- Además de los finales de carrera presentes en la unidad, es necesario que en cada una de las dos posiciones extremas del recorrido haya un seguro mecánico fijo que pare la cancela en caso de mal funcionamiento del final de carrera. Con este objetivo el seguro mecánico tiene que ser dimensionado para poder resistir el empuje estático del motor más la energía cinética de la cancela (L) (Fig. 2).

Las columnas de la verja tienen que llevar en su parte superior unas guías anti-desdarrillamiento (Fig. 3) para evitar desenganches involuntarios.

Nota: Eliminar los topes mecánicos del tipo descrito en el Fig. 3.

No tiene que haber topes mecánicos por encima de la verja porque no son suficientemente seguros.

Componentes a instalar según la norma EN12453

TIPO DE MANDO	USO DEL CIERRE		
	Personas expertas (fuera de un área pública*)	Personas expertas (área pública)	Uso ilimitado
en presencia de alguien	A	B	non posivel
con impulsos a la vista (ej. sensor)	C o E	C o E	C e D, o E
con impulso no a la vista (ej. telemando)	C o E	C e D, o E	C e D, o E
automatico	C e D, o E	C e D, o E	C e D, o E

*un ejemplo típico son los cierres que no dan a la calle.
A: Pulsador de mando en presencia de alguien, (es decir con acción mantenida).
B: Interruptor de llave en presencia de alguien.
C: Regulacion de la fuerza del motor.
D: Banda de seguridad y / o otros dispositivos que limitan las fuerzas entre limites de las normas EN 12453 - Appendix A.
E: Fotocélulas.



CONEXIONES ELECTRICAS

Seguir las indicaciones del diagrama para el correcto cableado del motor en la central:

DESCRIPCIÓN	COLOR
Fase 1	Negro
Fase 2	Marrón
Común	Gris o Azul
Tierra	Amarillo / verde

CONEXIÓN A TIERRA

Es obligatoria que sea hecha la conexión a tierra de la instalación.

Para la conexión del motor a la instalación existente, utilizar el borne predispuesto conectado al cable amarillo / verde.

MANTENIMIENTO

Tiene que ser efectuado solamente por personal especializado tras haber cortado la alimentación eléctrica al motor.

Limpiar periódicamente, con la verja parada, la guía de deslizamiento de eventuales piedras u otras suciedades.

DISPOSICIÓN DE LA INSTALACIÓN

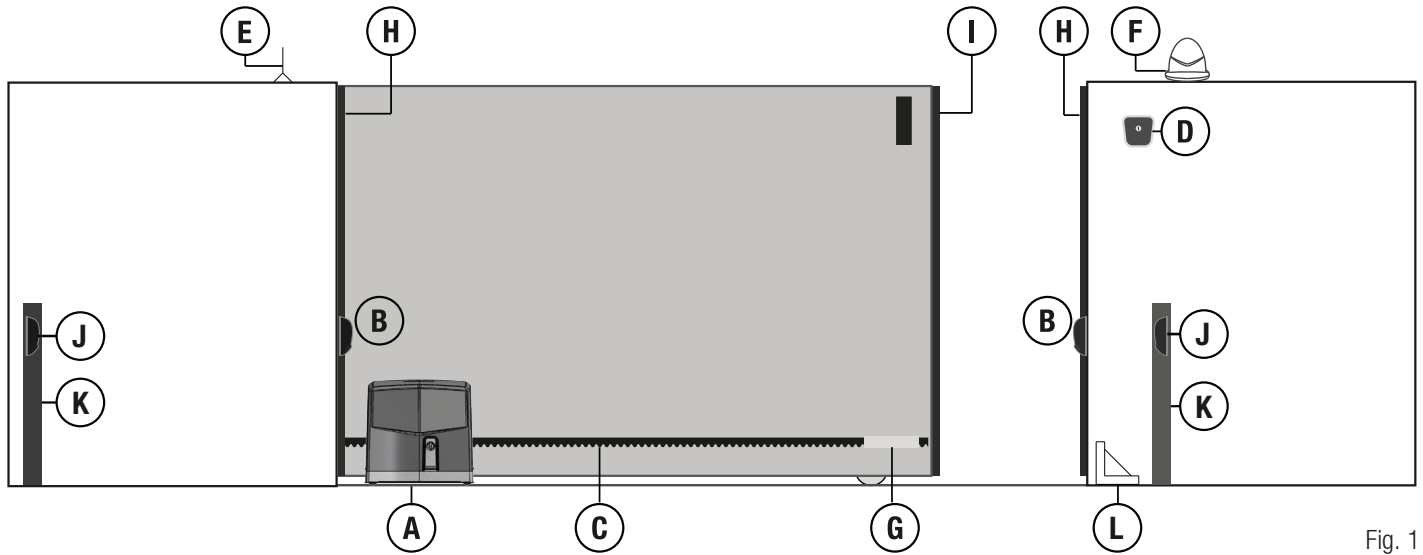


Fig. 1

- A - Operador ONDA 724 / ONDA 524 RÁPIDO
- B - Fotocélulas externas
- C - Cremallera Módulo M4
- D - Selector de llave
- E - Antena de radio
- F - Intermitente
- G - Limitadores de recorrido (leva)
- H - Banda de seguridad mecánica
- I - Banda de seguridad con sistema wireless
- J - Fotocélulas internas
- K - Columnas para las fotocélulas
- L - Topes mecánicos

CARACTERÍSTICAS TÉCNICAS

La irreversibilidad de este operador permite que la verja no requiera ningún tipo de cerradura eléctrica para un cierre eficaz. El motor está protegido por una sonda térmica que en caso de uso prolongado interrumpe momentáneamente el movimiento.

CARACTERÍSTICAS TÉCNICAS		ONDA 724	ONDA 524 RÁPIDO
Peso máx. verja	Kg	700	500
Velocidad de arrastre	m/s	0,22	0,30
Fuerza a revoluciones constantes	N	600	600
Cremallera módulo		M4	M4
Alimentación y frecuencia		230V~ 50Hz	230V~ 50Hz
Alimentación y frecuencia motor		24Vdc	24Vdc
Potencia motor	W	75	120
Absorción	A	3	5
Condensador	µF	-	-
Ciclos diarios sugeridos	n°	400	400
Ciclos consecutivos garantizados T=20°C	n°	50	50
Servicio	%	100	80
Nivel de ruido	db	<70	<70
Temperatura de trabajo	°C	-10...+55	-10...+55
Nivel de protección	IP	44	44

INSTALACIÓN E POSICIÓN DE LA BASE DE FIJACIÓN

1. Presione los puntos de anclaje precortados en la placa de fijación hasta que estén a 90° como se muestra en la imagen
2. Inserte los 4 tornillos (suministrados) como se muestra en la imagen, desde la parte inferior hasta la parte superior de la placa de soporte
3. Atornille completamente las 4 tuercas (suministradas) como se muestra en la imagen
4. Coloque la placa de soporte con los tornillos y las tuercas apretados en la base de hormigón (cemento húmedo)
5. Espere el tiempo necesario (2-3 semanas)
6. Destornille las tuercas previamente apretadas de los 4 tornillos.
7. Continúe con el posicionamiento y la fijación del motor ONDA 724 / 524 (use las mismas tuercas usadas anteriormente)

Planee uno o más revestimientos para el paso de las líneas eléctricas.

Nota: Es necesario conocer las dimensiones del bastidor para poder calcular exactamente el posicionamiento de la contraplaca (Fig. 4).

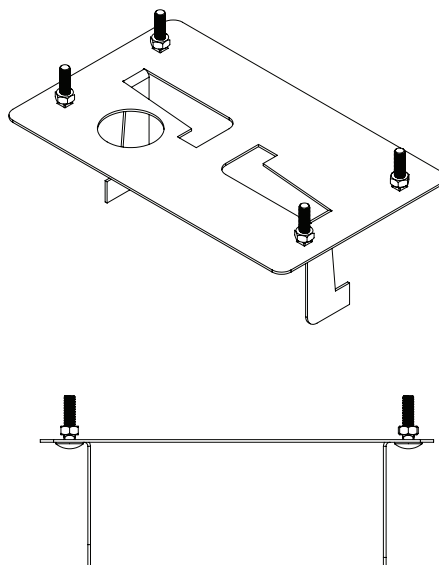
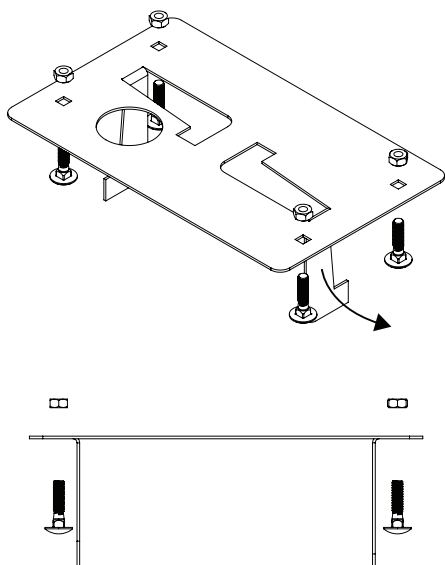


Fig. 2

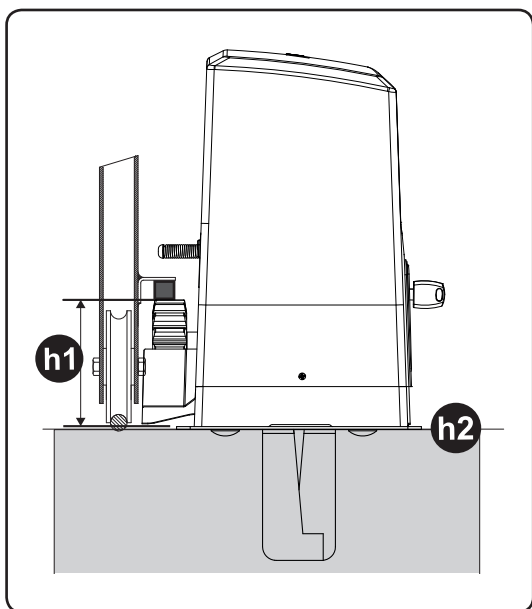


Fig. 3

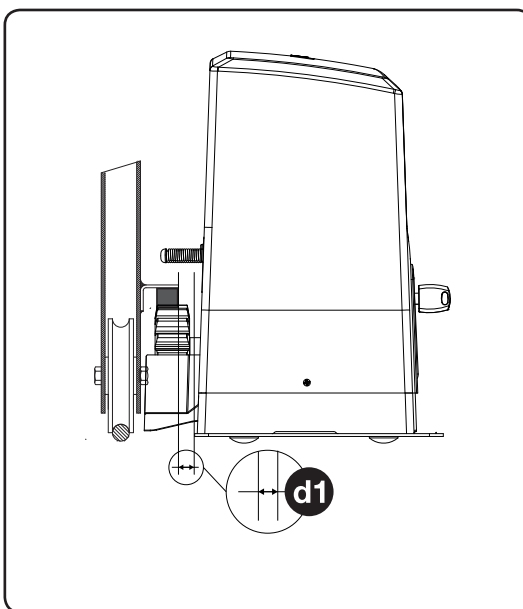


Fig. 4

h1	93 mm
h2	2 mm (espesor de la placa)
d1	0 ÷ 10 mm

FIJACIÓN MOTOR

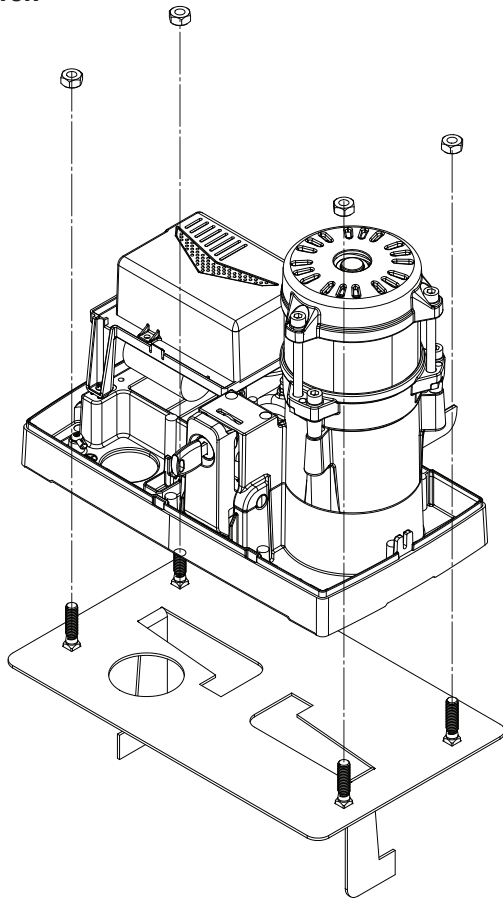
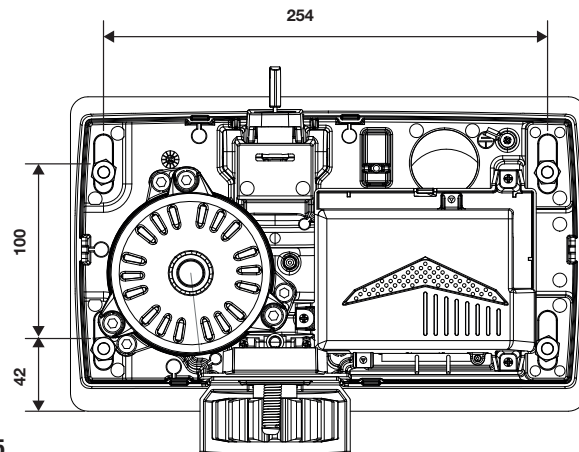


Fig. 5



Para fijar el motor a la contraplaca, inserte y apriete las 4 tuercas (Fig. 5). Coloque el motor en paralelo con la puerta y con el engranaje debajo del bastidor como se muestra en la Fig. 8.

Nótese bien Es importante ajustar firmemente las 4 tuercas, asegurándose de que el motorreductor esté correctamente fijado al suelo durante todo el recorrido de la puerta.

FIJACIÓN DE LA CREMALLERA

La cremallera se fija a una cierta altura respecto a la base de fijación del motor (Fig. 3). Esta altura puede ser cambiada gracias a las aletas que tiene la cremallera. La regulación de la altura es realizada para que la cancela durante el movimiento no se apoye sobre el engranaje de tracción del reductor (Fig. 7). **Para fijar la cremallera en la cancela se realizan agujeros de diametro 5mm y se filetea usando un tornillo macho por ejemplo M6.** El engranaje de tracción deber tener aproximadamente de 1 mm a 2 mm de movimiento respecto a la cremallera (Fig. 7).

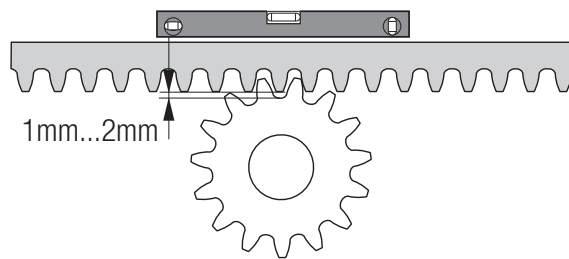


Fig. 7

COLOCACIÓN DEL MOTORE RESPECTO A LA CANCELA

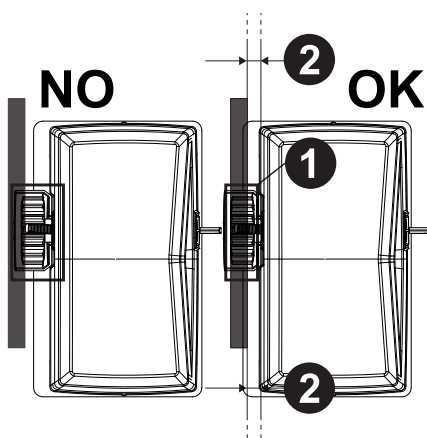


Fig.8

- 1 WARNING! Position the motor with the pinion under the rack as shown in figure 8
- 2 WARNING ! The distance between the motor and the gate must be constant throughout the stroke.

FIJACIÓN FINAL DE CARRERA MECÁNICOS

Para determinar el recorrido de la parte móvil se tiene que colocar dos limitadores de recorrido (Fig. 9) en los extremos de la cremallera (Fig. 10). La regulación de la apertura y el cierre, se obtiene desplazando la misma sobre los dientes de la cremallera. Para fijar los limitadores de tope de recorrido a la verja, atornillar a fondo los tornillos suministrados.

Nota: además de los citados limitadores de recorrido eléctricos es obligatorio instalar unos topes mecánicos resistentes que impidan la salida de la verja de las guías superiores.

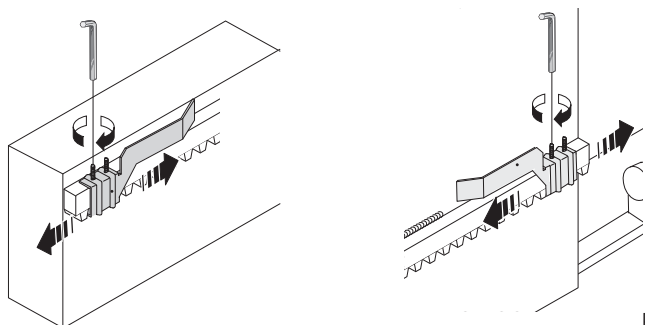


Fig. 9

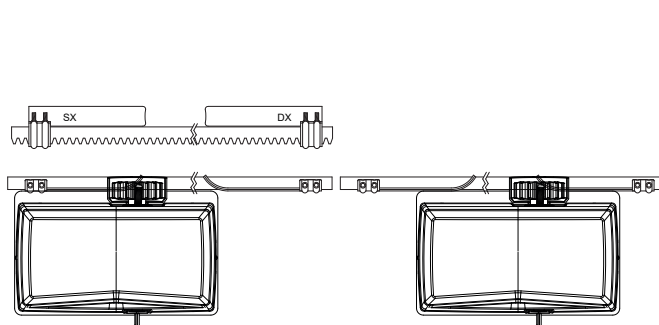


Fig. 10

INSTALACIÓN Y AJUSTE DE LOS INTERRUPTORES DE LÍMITE MAGNÉTICO. Solo para versiones con interruptores de límite magnéticos

Cremallera 28 x 20 / 6410001 (nylon)

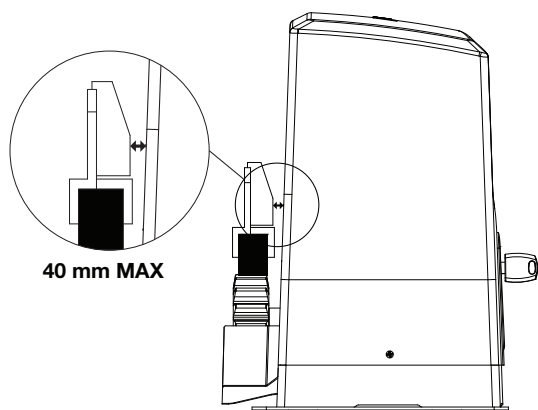


Fig. 11

Cremallera 30 x 12 / 6410005 (galvanizada)

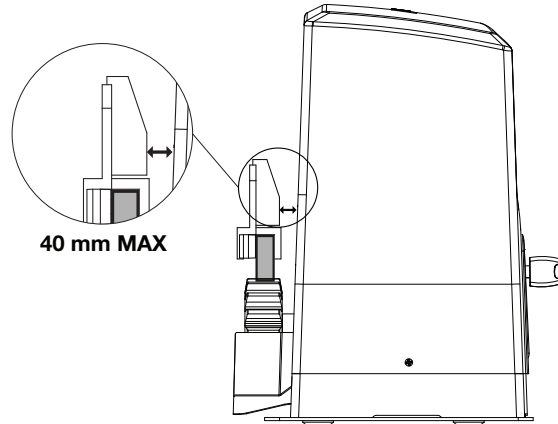
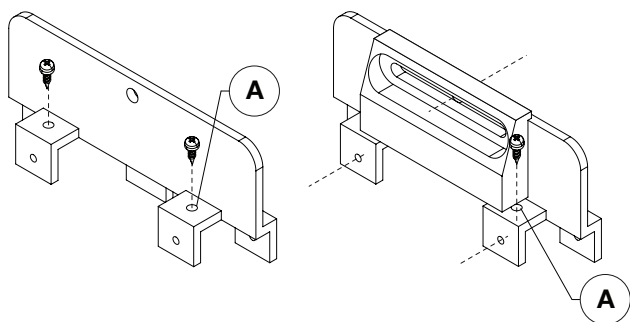
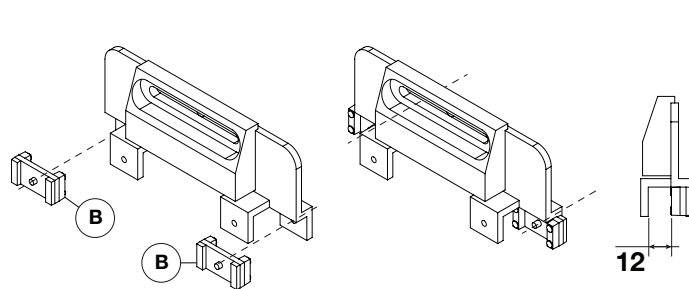


Fig. 12



Si es necesario realizar 2 agujeros adicionales para mejorar la fijación (A) y copiarlos en la cremallera. Prestar atención a la elección de los tornillos, no tendrán que ser demasiados largos y evitar el mallado.



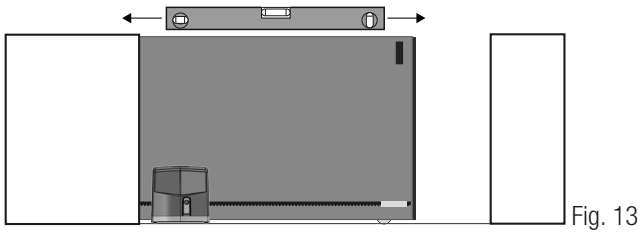
Si se usa la cremallera tipo 30 x 12 (COD. 64100005) en acero utilizar los distanciadores suministrados (B) y ubicarlos como indicado en la figura para respetar la distancia indicada.

Conexión de interruptor de límite magnético

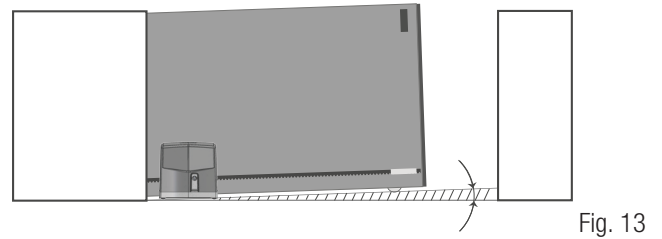
+ 24Vdc	Blanco
- GND	Marrón
COM	Amarillo
L.S.1	Verde
L.S.2	Gris

! CUIDADO! Entre el imán fijado en la cremallera y el sensor sobre el cuerpo del motor tiene que haber una distancia máxima de 40 mm (Fig. 11, Fig. 12)

UBICAR LA PUERTA RESPECTO AL PLANO HORIZONTAL



OK



NO

Para instalaciones especiales solicitar información a APRIMATIC o usar motores de mayor alcance.

DESBLOQUE

En caso de falta de corriente, para poder accionar manualmente la cancela es suficiente insertar la llave, girarla de 90° y abrir la palanca (Fig. 14). Para poder realizar en manera segura el movimiento manual de la hoja es necesario controlar:

- en la hoja hayan sido suministradas manijas idóneas.
- Tales manijas sean posicionadas en modo de no crear puntos de peligro durante su uso.
- El esfuerzo manual para mover la hoja no debe superar los 225N para las cancelas de uso privado y de 390N para cancelas instaladas en lugares comerciales e industriales (valores indicados en el punto 5.3.5. de la norma EN 12453).

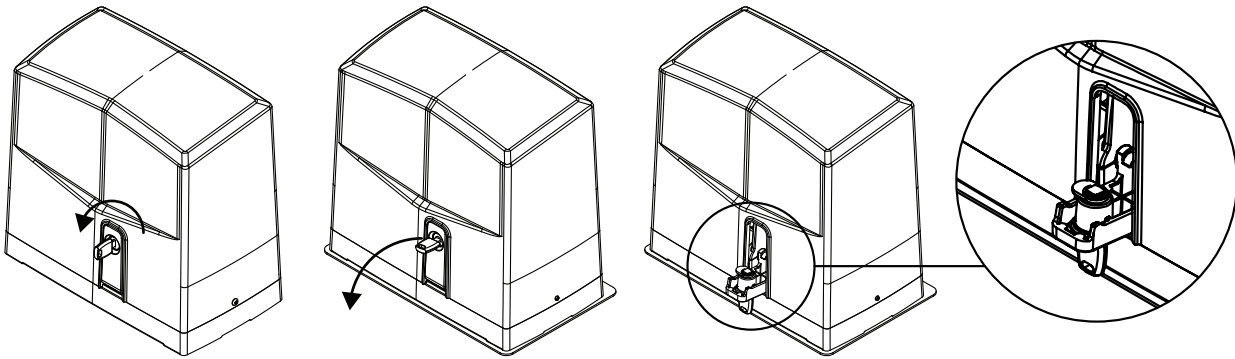


Fig. 14

ELIMINACIÓN DEL PRODUCTO

Este producto es parte integrante del automatismo, y por lo tanto, debe eliminarse junto con éste.

Como para las operaciones de instalaciones, también al final de la vida de este producto, las operaciones de eliminación deben ser efectuadas por personal calificado. Este producto está formado por varios tipos de materiales: algunos pueden reciclarse, otros deben eliminarse. Infórmese sobre los sistemas de reciclaje o eliminación previstos por los reglamentos vigentes en el territorio, para esta categoría de producto.



¡ATENCIÓN! – Algunas partes del producto pueden contener sustancias contaminantes o peligrosas que, si se abandonan en el medio ambiente, podrían provocar efectos dañinos en el mismo medio ambiente y en la salud humana.

Como se indica en el símbolo de al lado, se prohíbe echar este productos en los residuos domésticos. Efectúe por lo tanto la “recogida separada” para la eliminación según los métodos previstos por los reglamentos vigentes en su territorio, o entregue de nuevo el producto al vendedor en el momento de la compra de un nuevo producto equivalente.

.ATENCIÓN! las reglas vigentes a nivel local pueden prever importantes sanciones en caso de eliminación abusiva de este producto;

GARANTÍA

La garantía del fabricante tiene validez en términos legales a partir de la fecha impresa y se limita a la reparación o sustitución gratuita de las piezas reconocidas como defectuosas por falta de cuidados esenciales en los materiales o por defectos de fabricación. La garantía no cubre danos o defectos debidos a agentes externos, defectos de mantenimiento, sobrecarga, desgaste natural, elección inexacta, error de montaje u otras causas no imputables al fabricante. Los productos manipulados no serán objeto de garantía y no serán reparados. Los datos expuestos son meramente indicativos. No podrá imputarse ninguna responsabilidad por reducciones de alcance o disfunciones debidas a interferencias ambientales.



APRIMATIC DOORS, S.L
Parque Empresarial INBISA II
C/ Juan Huarte de San Juan, 7 H1
28806 Alcala de Henares (Madrid) Tel.: +34 91 882 44 48
www.Aprimatic.es Aprimatic@Aprimatic.es

6-1624878