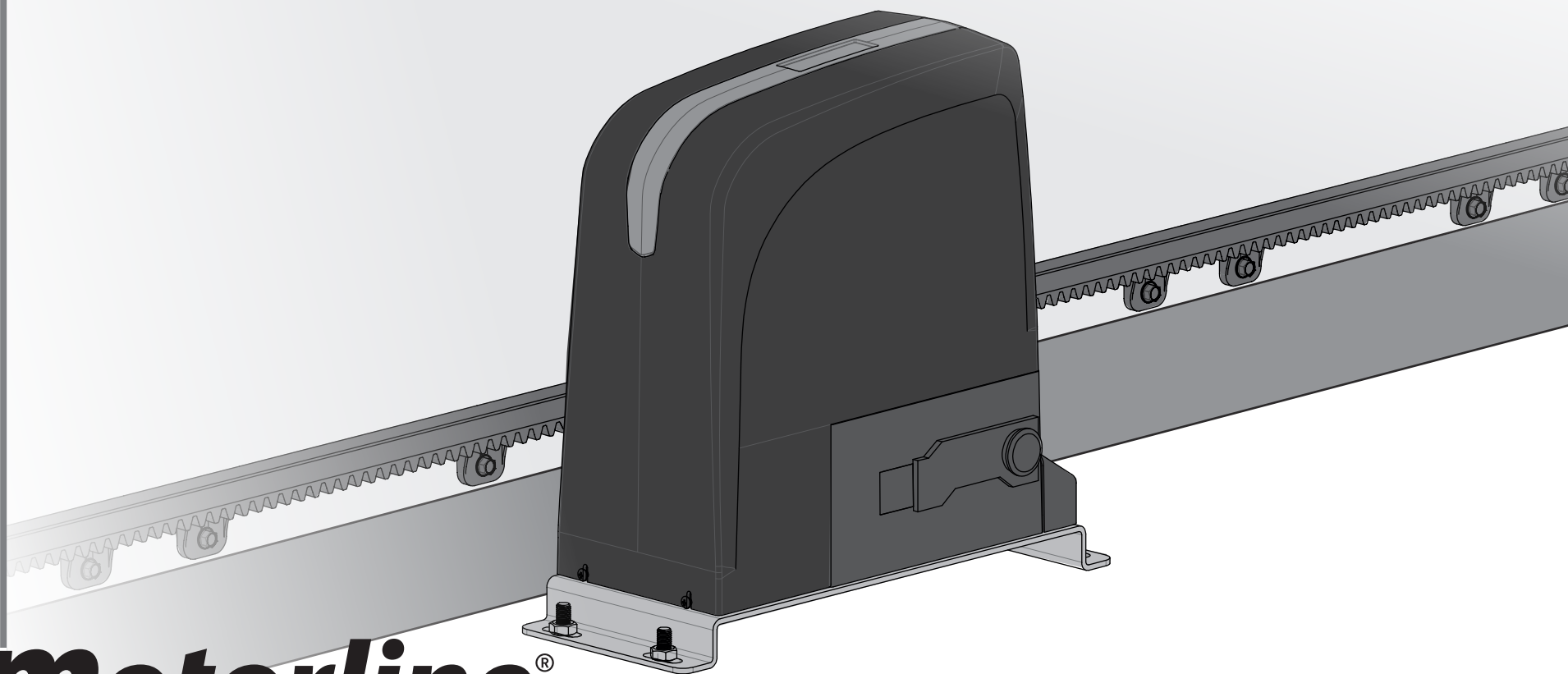




SLIDE1024

MANUAL DEL USUARIO/INSTALADOR







00. CONTENIDO

INDICE

01. INFORMACION DE SEGURIDAD	
<u>NORMAS A SEGUIR</u>	<u>1B</u>
02. AUTOMATISMO	
<u>CARACTERISTICAS TECNICAS</u>	<u>4A</u>
<u>COMPONENTES DEL KIT</u>	<u>4B</u>
03. INSTALACIÓN	
<u>MAPA DE INSTALACIÓN</u>	<u>5</u>
<u>CAMBIAR SENTIDO DEL MOTOR</u>	<u>6</u>
<u>DESBLOQUEAR MOTOR</u>	<u>7A</u>
<u>ZAPATA</u>	<u>7B</u>
<u>INSTALACIÓN DEL MOTOR</u>	<u>8</u>
<u>INSTALACIÓN DE LA CREMALLERA DE METAL</u>	<u>9</u>
<u>INSTALACIÓN DE LA CREMALLERA DE NYLON</u>	<u>10</u>
<u>FINAL DE CARRERA MECÁNICO</u>	<u>11</u>
04. PRUEBA DE COMPONENTES	
<u>TESTAR MOTOR</u>	<u>12A</u>
05. MANTENIMIENTO	
<u>MANTENIMIENTO</u>	<u>12B</u>

01. INFORMACION DE SEGURIDAD

NORMAS A SEGUIR

	Este producto está certificado de acuerdo con las normas de seguridad de la Comunidad Europea (CE).
	Este producto está en conformidad con la Directiva 2011/65/UE del Parlamento Europeo y del Consejo, de 8 de Junio de 2011, relativa a la restricción del uso de determinadas sustancias peligrosas en equipamientos eléctricos y electrónicos.
	(Aplicable en países con sistemas de reciclaje). Esta marcación indica que el producto y accesorios electrónicos (p.ej. cargador, cable USB, equipos electrónicos, mandos, etc.) no deben ser descartados como otros residuos domésticos en el final de su vida útil. Para evitar posibles daños al ambiente o a la salud humana decurrentes de la eliminación descontrolada de residuos, separe estos ítems de otros tipos de residuos y reciclelos de forma responsable para promover la reutilización sostenible de los recursos materiales. Los usuarios domésticos deben entrar en contacto con el revendedor donde adquirieron este producto o con la Agencia del Ambiente Nacional para obtener detalles sobre donde y como pueden llevar esos ítems para una reciclaje medioambiental segura. Los usuarios empresariales deben contactar su proveedor y verificar los términos y condiciones del contrato de compraventa. Este producto y sus accesorios electrónicos no deben ser mezclados con otros residuos comerciales para basura.
	Esta marcación indica que el producto y accesorios electrónicos (p.ej. cargador, cable USB, aparatos electrónicos, mandos, etc.), son pasibles de descargas eléctricas, por el contacto directo o indirecto con electricidad. Sea prudente al manejar el producto y respete todas las normas de seguridad indicadas en este manual.

01. INFORMACION DE SEGURIDAD

AVISOS GENERALES

- En este manual se encuentra información de uso y seguridad muy importante. Lea cuidadosamente todas las instrucciones del manual antes de iniciar los procedimientos de instalación/uso y mantenga este manual en un lugar seguro para que pueda ser consultado cuando sea necesario.
- Este producto se destina exclusivamente a la utilización mencionada en este manual. Cualquier otra aplicación o operación que no esté considerada está expresamente prohibida, ya que podría dañar el producto y/o poner a las personas en riesgo originando lesiones graves.
- Este manual está destinado principalmente a los instaladores profesionales, aunque no invalida que el usuario también tenga la responsabilidad de leer atentamente la sección “Normas del usuario” para garantizar el correcto funcionamiento del producto.
- La instalación y reparación de este equipo debe ser realizada únicamente por técnicos cualificados y experimentados, garantizando que todos estos procedimientos se efectúen de acuerdo con las leyes y normas aplicables. Los usuarios no profesionales y sin experiencia están expresamente prohibidos de realizar cualquier acción, a menos que haya sido explícitamente solicitado por técnicos especializados para hacerlo.
- Las instalaciones deben examinarse con frecuencia para comprobar el desequilibrio y los signos de desgaste o daño de los cables, muelles, bisagras, ruedas, apoyos u otros elementos mecánicos de montaje.
- No utilice el equipo si es necesario reparar o ajustar.
- En la realización del mantenimiento, limpieza y sustitución de piezas el producto deberá estar desconectado de la alimentación. También incluye cualquier operación que requiera la apertura de la tapa del producto.
- El uso, limpieza y mantenimiento de este producto puede ser realizado por personas de ocho o más años de edad y personas cuyas capacidades

- físicas, sensoriales o mentales sean reducidas, o por personas sin ningún conocimiento del funcionamiento del producto, siempre que hay una supervisión o instrucciones por personas con experiencia en el uso del producto en seguridad y que esté comprendido los riesgos y peligros involucrados.
- Los niños no deben jugar con el producto o los dispositivos de apertura, para evitar que la puerta o portón motorizados se activen involuntariamente.

AVISOS PARA EL INSTALADOR

- Antes de comenzar los procedimientos de instalación, asegúrese de que tiene todos los dispositivos y materiales necesarios para completar la instalación del producto.
- Debe tener en cuenta lo Índice de Protección (IP) y la temperatura de funcionamiento del producto para asegurarse de que es adecuado para el lugar de instalación.
- Proporcione el manual del producto al usuario e informe de cómo manejarlo en caso de emergencia.
- Si el automatismo se instala en un portón con puerta peatonal, es obligatorio instalar un mecanismo de bloqueo de la puerta mientras la puerta está en movimiento.
- No instale el producto de “cabeza hacia abajo” o apoyado en elementos que no soporten su peso. Si es necesario, añada soportes en puntos estratégicos para garantizar la seguridad del automatismo.
- No instale el producto en zonas explosivas.
- Los dispositivos de seguridad deben proteger las eventuales áreas de aplastamiento, corte, transporte y de peligro en general, de la puerta o de lo portón motorizado.
- Verificar si los elementos que se van a automatizar (puertas, ventanas, persianas, etc.) están en perfecto funcionamiento y si están alineados y nivelados. Compruebe también si los batientes mecánicos necesarios están en los lugares apropiados.

01. INFORMACION DE SEGURIDAD

- La central electrónica debe instalarse en un lugar protegido de cualquier líquido (lluvia, humedad, etc), polvo y parásitos.
- Debe pasar los varios cables eléctricos por tubos de protección, para protegerlos contra esfuerzos mecánicos, esencialmente en el cable de alimentación. Tenga en cuenta que todos los cables deben entrar en la caja de la central electrónica por la parte inferior.
- Si el automatismo es para instalar a una cuota superior a 2,5 m del suelo u otro nivel de acceso, deberán ser seguidas las prescripciones mínimas de seguridad y de salud para la utilización por parte de los trabajadores de equipos de trabajo en el trabajo de la Directiva 2009/104 / CE del Parlamento Europeo y del Consejo, de 16 de septiembre de 2009.
- Fije la etiqueta permanente para el desenganche manual lo más cerca posible del mecanismo de desenganche.
- Se debe prever en los conductores fijos de alimentación del producto un medio de desconexión, como un interruptor o un disyuntor en el cuadro eléctrico, en conformidad con las normas de instalación.
- Si el producto a instalar necesita de alimentación a 230Vac o 110Vac, asegúrese de que la conexión se efectúa a un cuadro eléctrico con conexión de tierra.
- El producto es alimentado únicamente a la baja tensión de seguridad con central eléctrica. (sólo en los motores 24V)

AVISOS PARA EL USUARIO

- Mantenga este manual en un lugar seguro para ser consultado cuando sea necesario.
- Si el producto tiene contacto con líquidos sin que esté preparado para eso, debe desconectar inmediatamente el producto de la corriente eléctrica para evitar cortocircuitos, y consultar a un técnico especializado.
- Asegúrese de que el instalador le ha dado el manual del producto y le ha indicado cómo manipular el producto en caso de emergencia.

- Si el sistema requiere alguna reparación o modificación, desbloquee el equipo, apague la corriente eléctrica y no lo utilice hasta que todas las condiciones de seguridad estén garantizadas.
- En caso de disparo de disyuntores o falla de fusibles, localice la avería y solucione antes de reiniciar el disyuntor o cambiar el fusible. Si la avería no es reparable consultando este manual, póngase en contacto con un técnico.
- Mantenga el área de acción de lo potón motorizado libre mientras el mismo esté en movimiento, y no cree resistencia al movimiento del mismo.
- No efectúe ninguna operación en los elementos mecánicos o bisagras si el producto está en movimiento.

RESPONSABILIDAD

- El proveedor rechaza cualquier responsabilidad si:
 - se produzcan fallos o deformaciones del producto que resulten de una instalación, utilización o mantenimiento incorrecto.
 - las normas de seguridad no se cumplen en la instalación, el uso y el mantenimiento del producto.
 - las indicaciones contenidas en este manual no se cumplen.
 - producen daños causados por modificaciones no autorizadas.
 - En estos casos, la garantía se anula.

LEYENDA SÍMBOLOS



• Avisos importantes de seguridad



• Información Útil



• Información de programación



• Información de potenciómetros



• Información de los conectores



• Información de los botones

02. AUTOMATISMO

CARACTERISTICAS TECNICAS

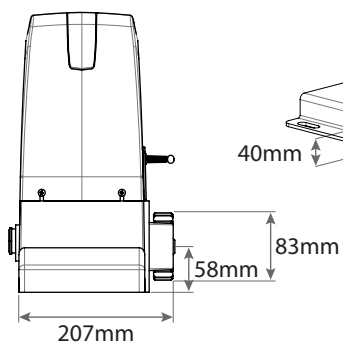
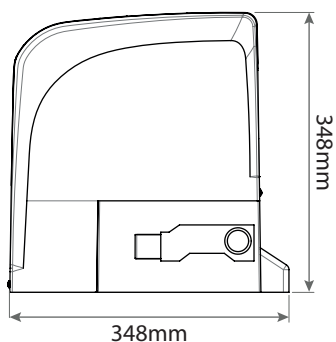


- El automatismo puede mover puertas correderas residenciales o industriales hasta 1000Kg de peso. Consiste en un motor de engranaje electromecánico irreversible, alimentado por central electrónica a 24V.
- El automatismo tiene una central electrónica programable que permite ajustar varios parámetros tales como tiempo de trabajo, tiempo de pausa, sensibilidad anti-aplastamiento así como apertura parcial (acceso peatonal).
- El sistema irreversible garantiza que la puerta quede bloqueada cuando el motor no está funcionando.
- Un sistema de desbloqueo manual permite que se mueva la puerta a mano en caso de avería o emergencia.
- Diseñado y construido únicamente para el control de puertas correderas, por lo que no debe utilizarse para ningún otro fin.

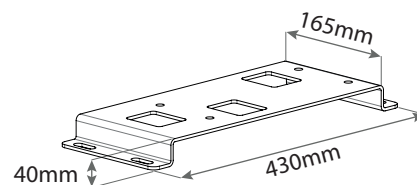
Especificaciones técnicas del automatismo:

• Alimentación	110/230Vac 50/60Hz
• Tensión del motor	24Vdc
• Potencia	180W
• Velocidad máxima	1400 RPM
• Ruido	≤ 56dB
• Temperatura de trabajo	-25°C a +65°C
• Clase de protección	IP44
• Peso máximo de la hoja	1000Kg
• Frecuencia de trabajo	intensivo

DIMENSIONES DEL MOTOR



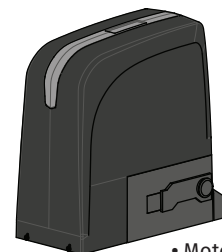
DIMENSIONES DE LA CHAPA DE FIJACIÓN



02. AUTOMATISMO

COMPONENTES DEL KIT

Debe comprobar si existen los siguientes elementos en el embalaje del automatismo antes de comenzar la instalación.



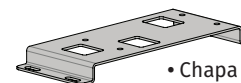
• Motor



• Final de carrera magnético o final de carrera mecánico



• Tornillos de fijación al suelo



• Chapa de fijación



• Tornillos de fijación del motor



• Tornillos de fijación del final de carrera



• Mandos



• Llaves de desbloqueo



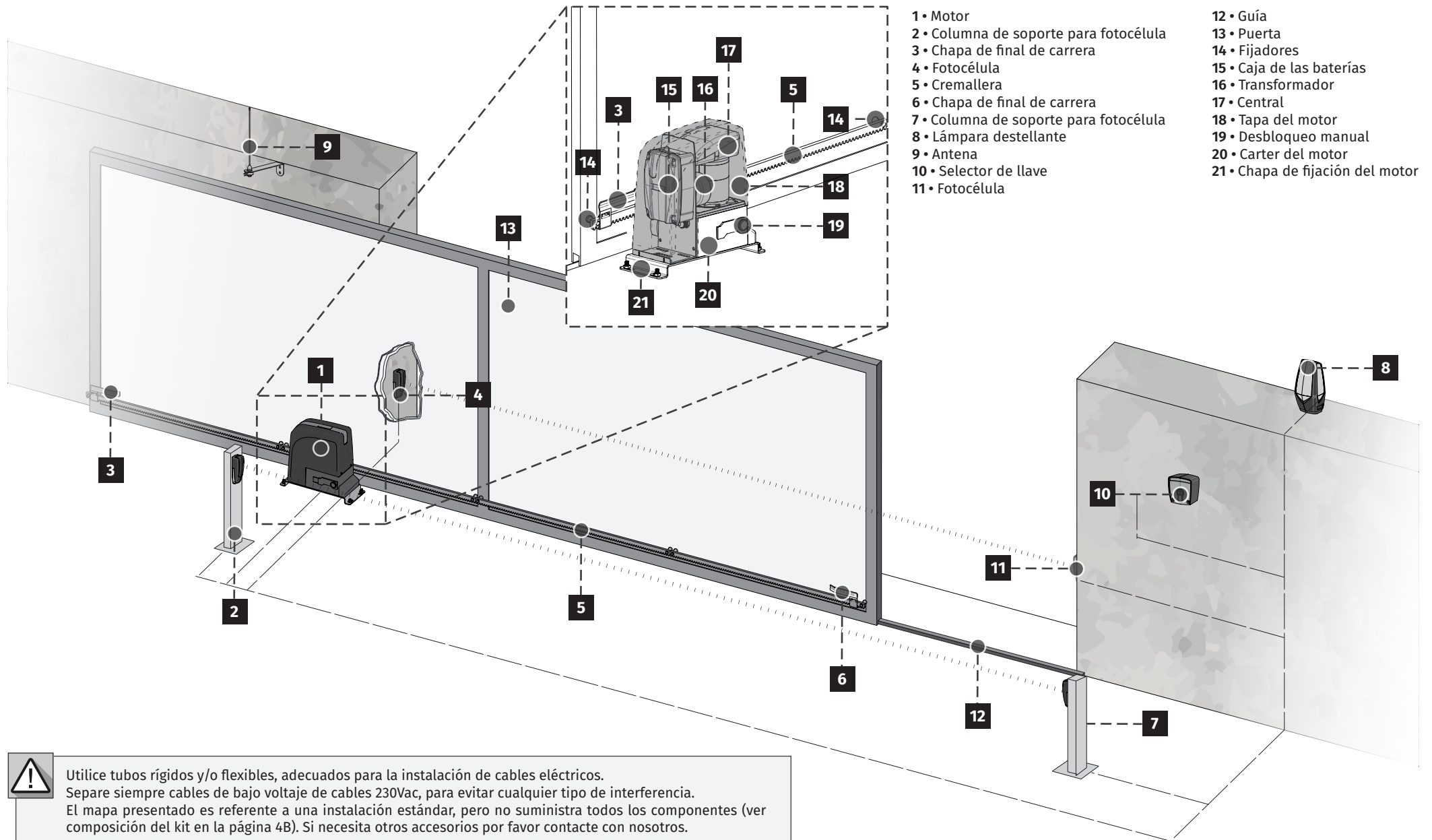
• Fotocélulas



• Manual de utilización

03. INSTALACIÓN

MAPA DE INSTALACIÓN

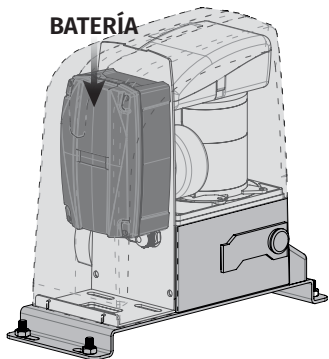


Utilice tubos rígidos y/o flexibles, adecuados para la instalación de cables eléctricos.
Separe siempre cables de bajo voltaje de cables 230Vac, para evitar cualquier tipo de interferencia.
El mapa presentado es referente a una instalación estándar, pero no suministra todos los componentes (ver composición del kit en la página 4B). Si necesita otros accesorios por favor contacte con nosotros.

03. INSTALACIÓN

CAMBIAR ORIENTACIÓN DEL MOTOR

BATERÍA



POSICIÓN ORIGINAL DEL MOTOR

• El SLIDE1024 se suministra de fábrica como se muestra en esta imagen.



Si existe un obstáculo que impida el acceso a las baterías, deberá cambiar la orientación del motor.

INSTALACIÓN IZQUIERDA

• INSTALACIÓN INCORRECTA

Esta instalación no permite el acceso a las baterías. Cambie la orientación del motor. ❌

OBSTÁCULO

BATERÍAS

• INSTALACIÓN CORRECTA

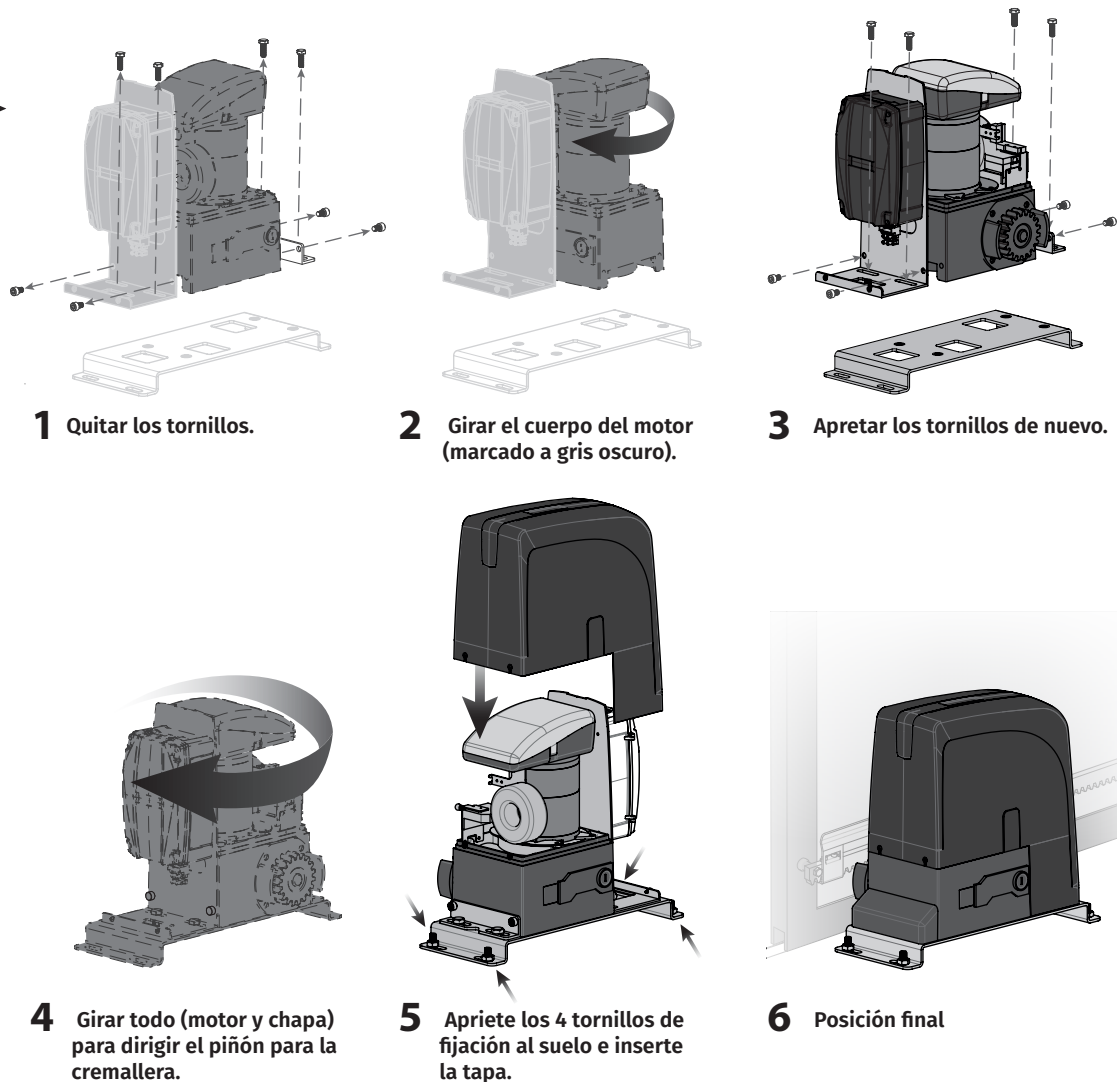
Después de cambiar la orientación del motor, es posible acceder a las mismas sin impedimento. ✅

OBSTÁCULO

BATERÍAS

CAMBIAR ORIENTACIÓN DEL MOTOR

Si la chapa de fijación ya está apretada en la zapata, es necesario aflojar para cambiar la orientación del motor.



1 Quitar los tornillos.

2 Girar el cuerpo del motor (marcado a gris oscuro).

3 Apretar los tornillos de nuevo.

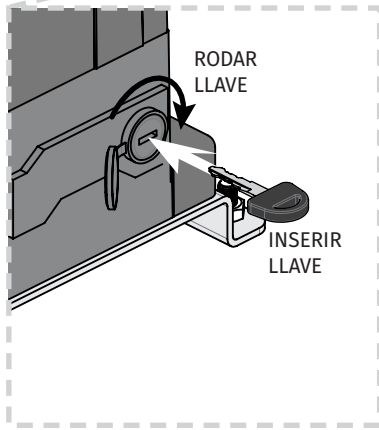
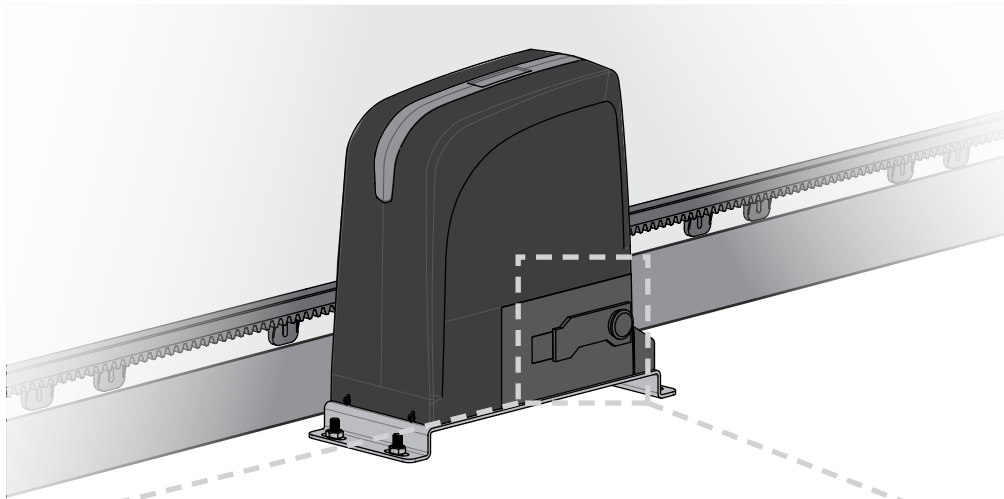
4 Girar todo (motor y chapa) para dirigir el piñón para la cremallera.

5 Apriete los 4 tornillos de fijación al suelo e inserte la tapa.

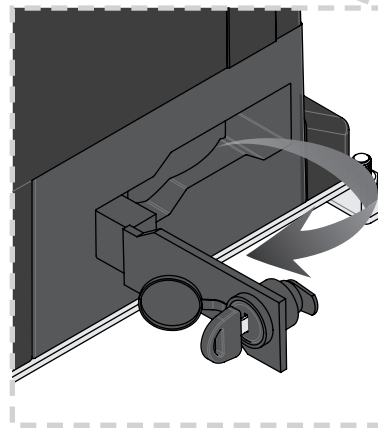
6 Posición final

03. INSTALACIÓN

DESBLOQUEAR AUTOMATISMO



1 Inserir la llave y gírela 90 °.



2 Tire del desbloqueador hacia afuera.



BLOQUEADO



DESBLOQUEADO

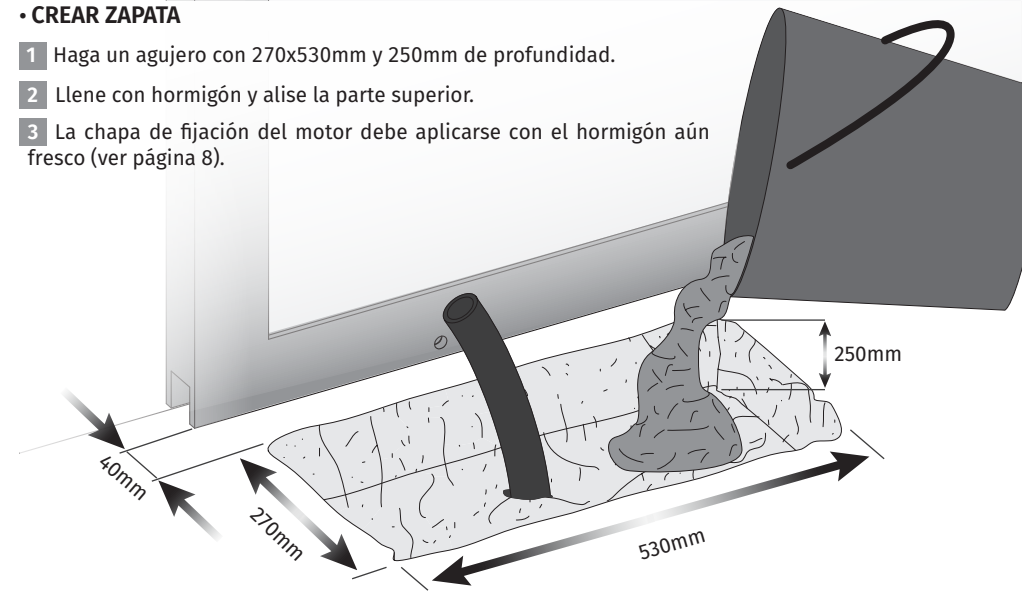
Después de seguir estos pasos, puede abrir/cerrar manualmente la puerta.
Para que el automatismo vuelva a funcionar, deberá cerrar el desbloqueo y girar la llave.

03. INSTALACIÓN

ZAPATA

• CREAR ZAPATA

- 1 Haga un agujero con 270x530mm y 250mm de profundidad.
- 2 Llene con hormigón y alise la parte superior.
- 3 La chapa de fijación del motor debe aplicarse con el hormigón aún fresco (ver página 8).



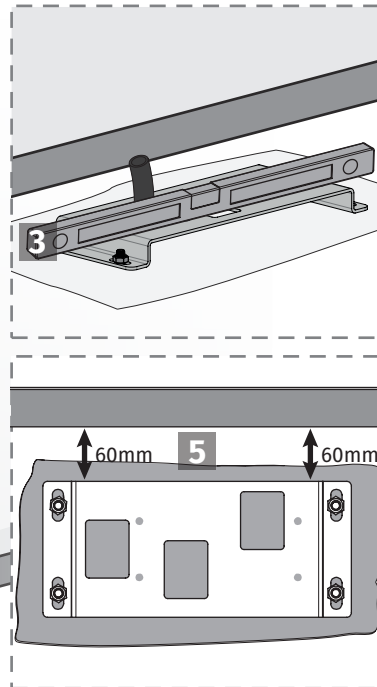
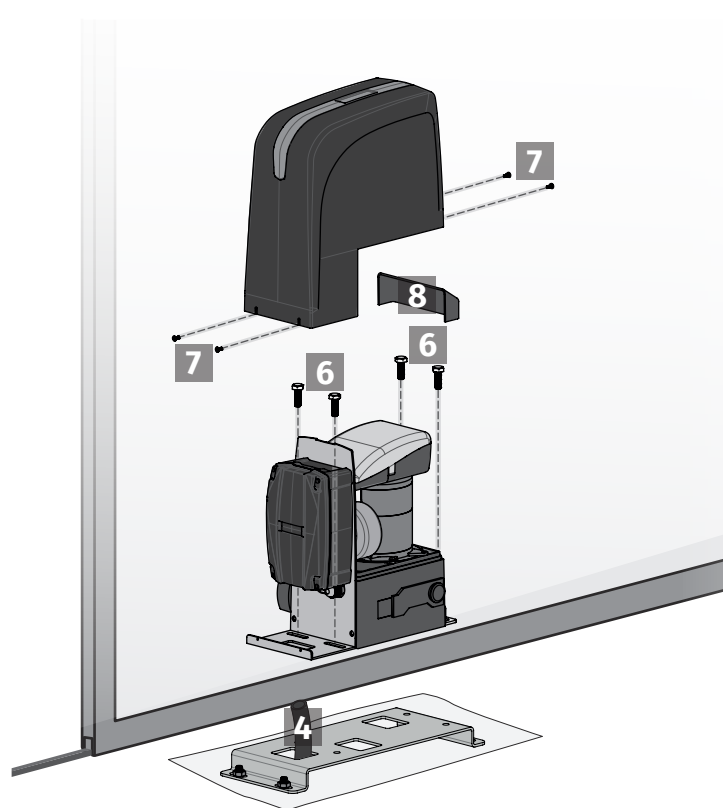
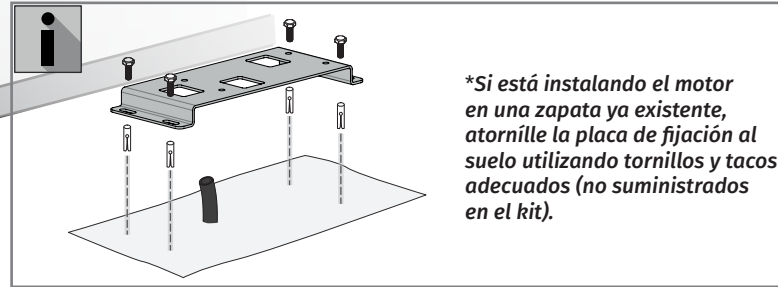
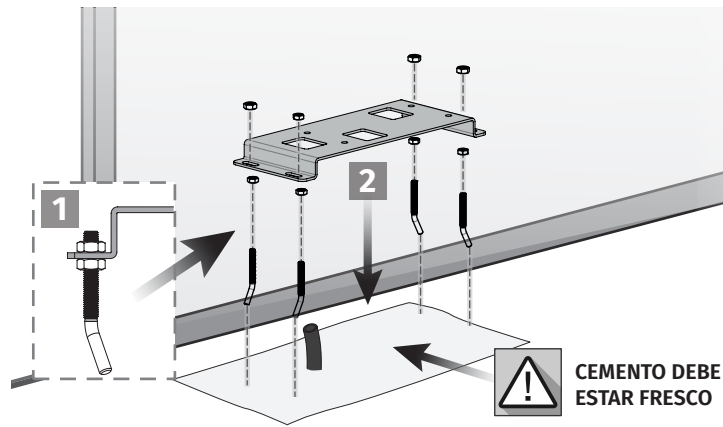
• ZAPATA YA EXISTENTE

En el caso de que ya tenga una zapata creada, puede avanzar a la instalación (ver página 8).



03. INSTALACIÓN

INSTALACIÓN DEL MOTOR

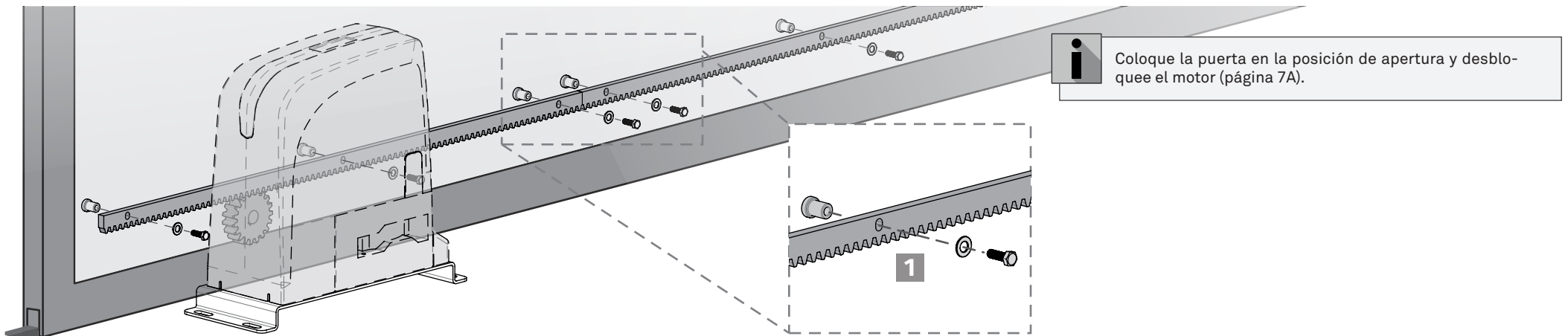


- 1 Coloque los tornillos y los tacos en los cuatro agujeros de la placa de fijación y apriete.
 - 2 Con el cemento aún fresco, aplique la placa de fijación.
**Si está instalando el motor en una zapata ya existente, atornille la placa de fijación al suelo, utilizando tornillos y tacos (no suministrados en el kit).*
- NOTA • Es importante dejar uno o más tubos para pasar los cables eléctricos a través de la placa.**
- 3 Usando un nivel, asegúrese de que la chapa esté perfectamente horizontal. La chapa de fijación debe colocarse con 90 ° en relación a la puerta, para asegurar que la cremallera y el piñón encajen perfectamente.
 - 4 Pase los cables eléctricos para conectar el motor a los accesorios y alimentación. Deje cables con una longitud que garantice una conexión fácil a la central.
 - 5 Ajuste la distancia entre la placa y la puerta.
 - 6 Coloque el motor en la placa dejándolo centrado con la misma y apriete los tornillos.
 - 7 Atornille la tapa.
 - 8 Después de fijar la tapa, coloque la cobertura de protección de los dos tornillos que quedan visibles.

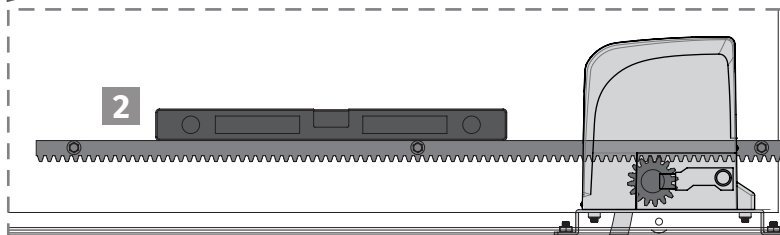
i Inserir la llave en la cerradura, gire 90° y tire hacia abajo para desbloquear el motor (ver página 7B). Después de que el motor esté desbloqueado, podrá abrir y cerrar la puerta manualmente.

03. INSTALACIÓN

INSTALACIÓN DE LA CREMALLERA DE METAL



i Coloque la puerta en la posición de apertura y desbloquee el motor (página 7A).

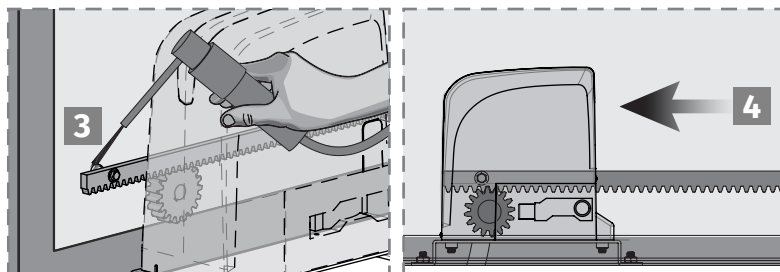


1 Coloque los espaciadores en todos los agujeros de la cremallera. Debe colocarlos en el centro de los agujeros ovalizados de la cremallera, para que pueda afinar al final de la instalación si es necesario.

2 Coloque un pedazo de cremallera encima del piñón y bájelo horizontalmente con un nivel.

3 Soldar el espaciador por encima del piñón.

4 Cierre un poco la puerta hasta que la otra punta de la cremallera quede apoyada sobre el piñón y suelde el otro espaciador a la puerta.



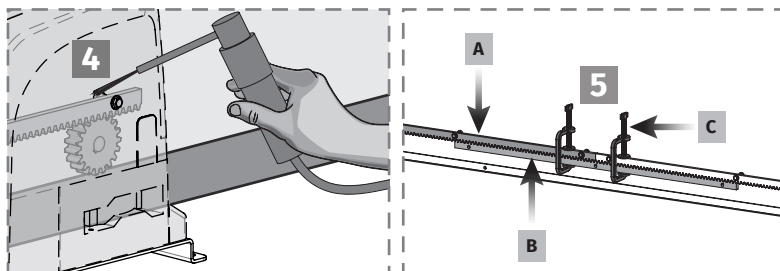
5 Cierre un poco más la puerta, dejando la cremallera de estar apoyada sobre el piñón y aplique otro pedazo de cremallera (A). Para sincronizar los dientes con el pedazo ya instalado, utilice un pedazo adicional de cremallera (B) y colóquelo debajo de la unión de los otros dos, sosteniéndolos con grapas (C).

6 Abra la puerta hasta apoyar la punta del nuevo pedazo de cremallera sobre el piñón y suelte el espaciador.

7 Retire el pedazo de cremallera auxiliar y abra la puerta hasta que el piñón quede sobre la otra punta de la cremallera. Soldar el espaciador.

8 Repita los pasos de 5 a 7 para cada metro de cremallera que necesite instalar.

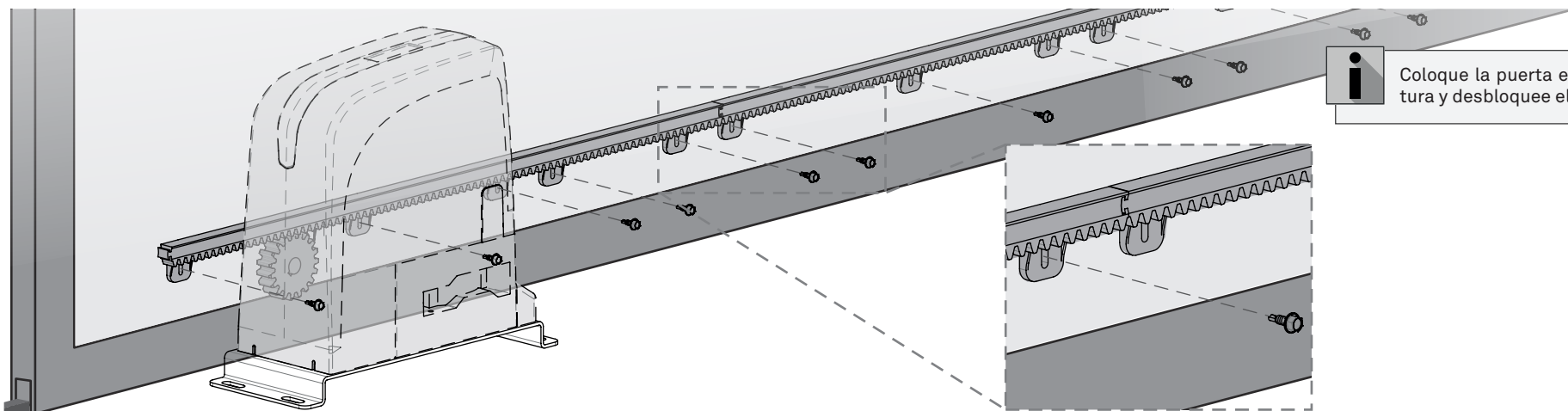
9 Pruebe el movimiento de la puerta manualmente ya con todas las cremalleras instaladas y suelde los espaciadores que quedan. En el caso de encontrar alguna fricción entre el piñón y cremallera afine la cremallera en los tornillos ovalados.



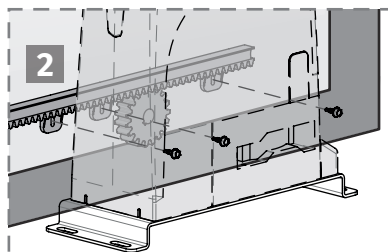
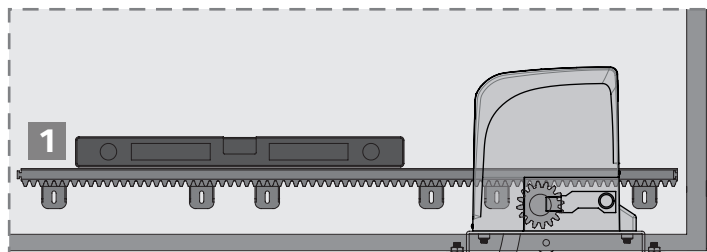
i Durante el recorrido de la puerta, todos los elementos de la cremallera deben engranar correctamente con el piñón! Los espaciadores no se pueden soldar a la cremallera!
No utilice grasa o otro tipo de lubricante demasiado espeso entre cremallera y piñón, ya que puede dañar el automatismo.

03. INSTALACIÓN

INSTALACIÓN DE LA CREMALLERA DE NYLON

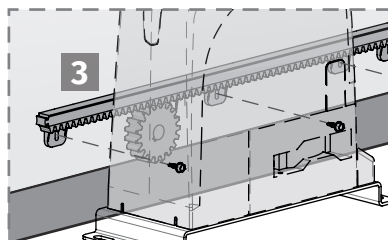
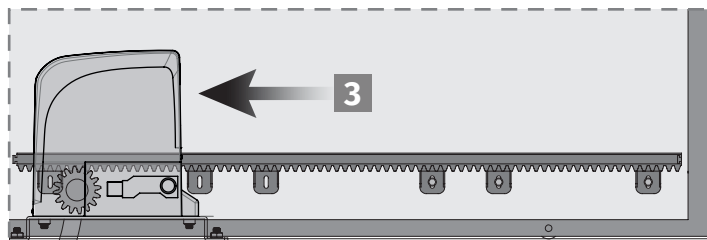


i Coloque la puerta en la posición de apertura y desbloquee el motor (página 7A).



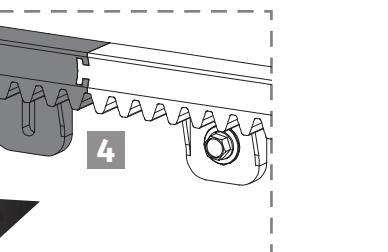
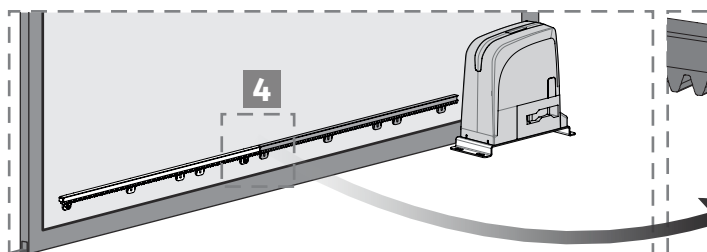
1 Coloque un pedazo de cremallera encima del piñón, bájelo horizontalmente con un nivel.

2 Comience por fijar la cremallera por encima del piñón a la puerta.



3 Cierre un poco la puerta hasta que otra punta de la cremallera quede apoyada sobre el piñón y apriete.

4 Aplique otro pedazo de cremallera, encajándolo en el estante ya atornillado.



5 Abra la puerta, hasta que apoye la punta del nuevo pedazo de cremallera en el piñón y atornilla a la puerta.

6 Abra la puerta hasta que el piñón quede sobre la otra punta de cremallera. Atornilla a la puerta.

7 Repita los pasos de 4 a 6 para cada metro de cremallera que necesite instalar.

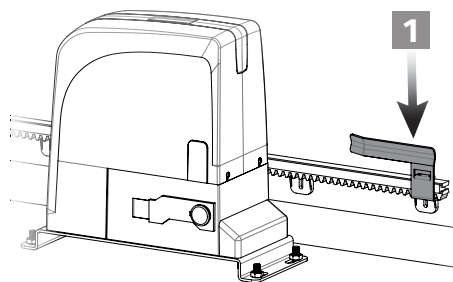
i Durante el recorrido de la puerta, todos los elementos de la cremallera deben engranar correctamente con el piñón!
No utilice masa u otro tipo de lubricante demasiado espeso entre cremallera y piñón, ya que puede dañar el automatismo.

03. INSTALACIÓN

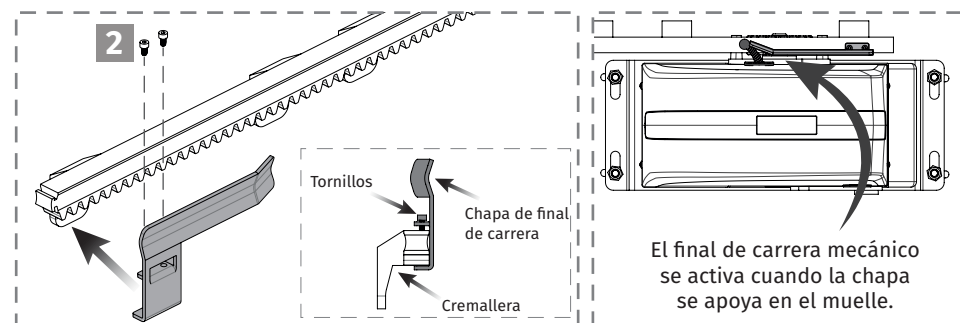
FINAL DE CARRERA

OPCIÓN 1

FINAL DE CARRERA MECÁNICO

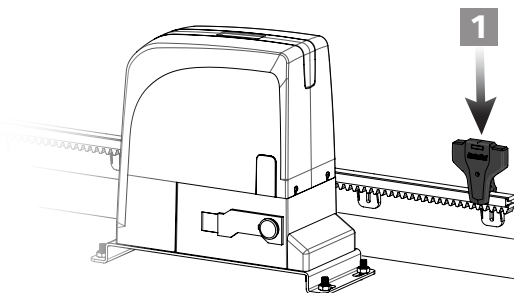


- 1 Coloque la chapa de final de carrera de apertura en la cremallera, de modo que ésta pueda accionar la parada del motor cerca de 10 a 20mm antes de que la puerta llegue al tope de apertura.
- 2 Fije la chapa de final de carrera a la cremallera, con los tornillos suministrados en el kit.
- 3 Mueva la puerta hasta la posición de cerrado y repita los pasos 1 y 2 para fijar la chapa del final de carrera de cierre.

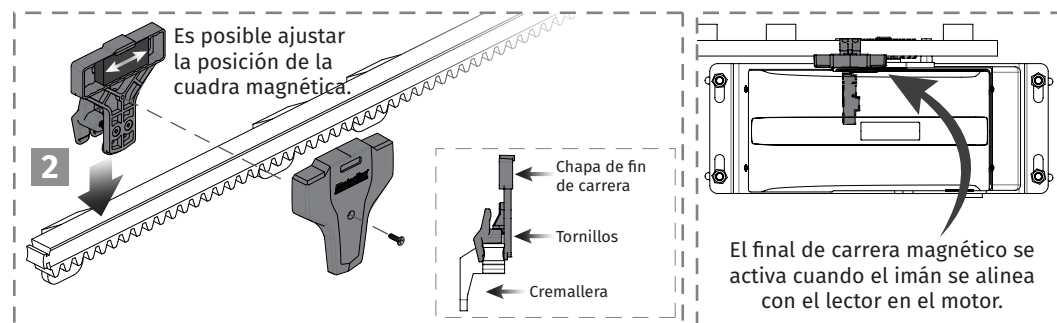


OPCIÓN 2

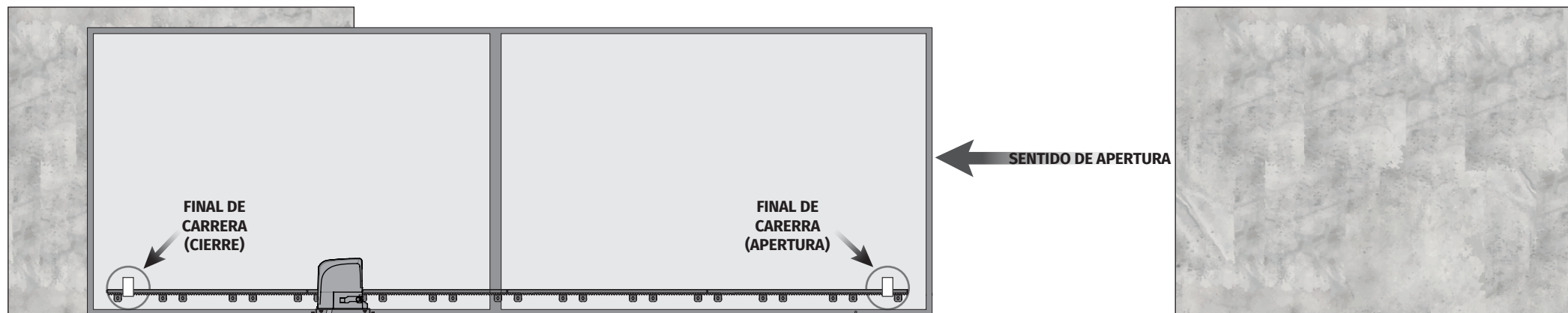
FINAL DE CARRERA MAGNÉTICO



- 1 Coloque el imán de final de carrera de apertura en la cremallera, de modo que ésta pueda accionar la parada del motor cerca de 10 a 20mm antes de que la puerta llegue al tope de apertura.
- 2 Fije la chapa/imán de final de carrera a la cremallera, con los tornillos suministrados en el kit.
- 3 Mueva la puerta hasta la posición de cerrado y repita los pasos 1 y 2 para fijar la chapa/imán del final de carrera de cierre.



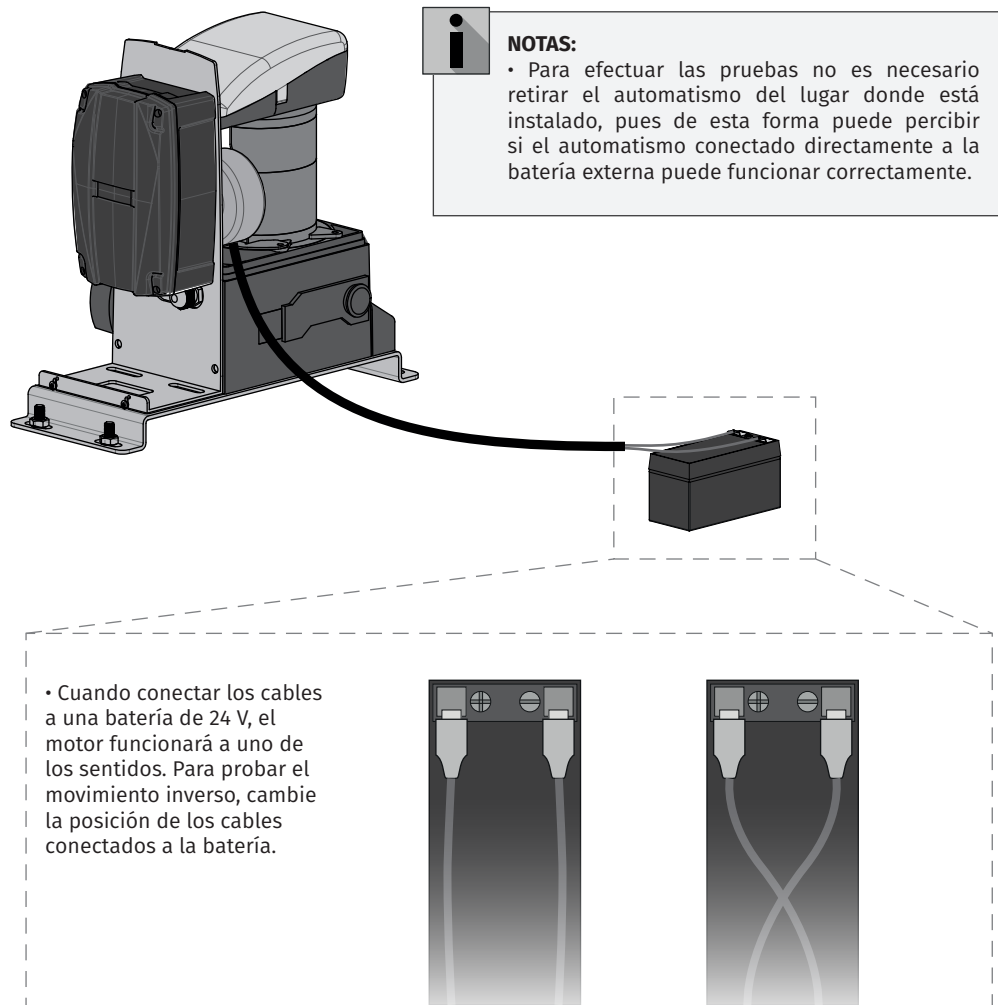
Los fines de carrera deben estar afinados para que la puerta se detenga antes de tocar las aberturas de cierre o de apertura. Pruebe manualmente el accionamiento de los fines de carrera con la puerta desbloqueada antes de conectar el motor a la corriente eléctrica para evitar problemas debido a una mala configuración.



04. PRUEBA DE COMPONENTES

TESTAR MOTOR

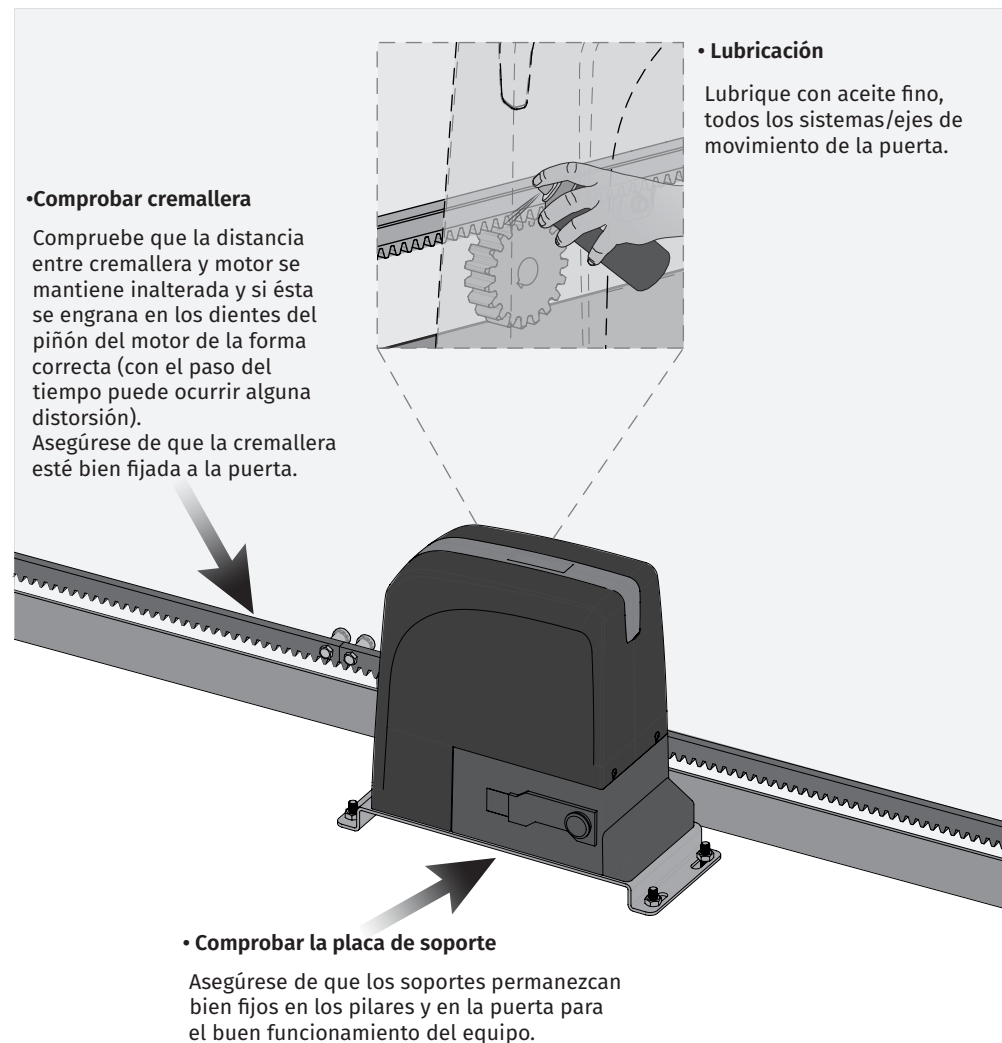
Para detectar cuales son los componentes con problemas, a veces es necesario realizar pruebas con conexión directa a una fuente de alimentación externa (batería 24Vac). En el esquema siguiente se muestra cómo se debe realizar esta conexión.



i Todas las pruebas deben ser efectuadas por técnicos especializados debido al grave peligro relacionado con la mala utilización de sistemas eléctricos.

05. MANTENIMIENTO

MANTENIMIENTO



i Estas medidas de mantenimiento deben efectuarse en plazos de 6 meses para mantener el buen funcionamiento del automatismo.